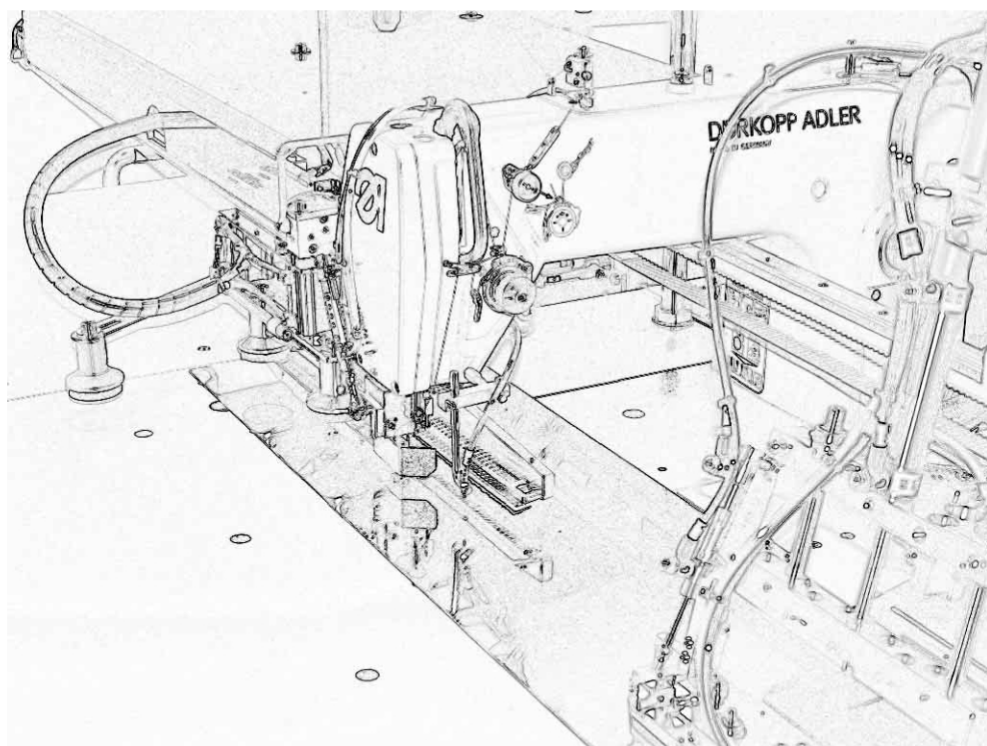




2112/5

Kurznaht Automat SHORT SEAM AUTOMAT



TEILELISTE SPARE PART LIST

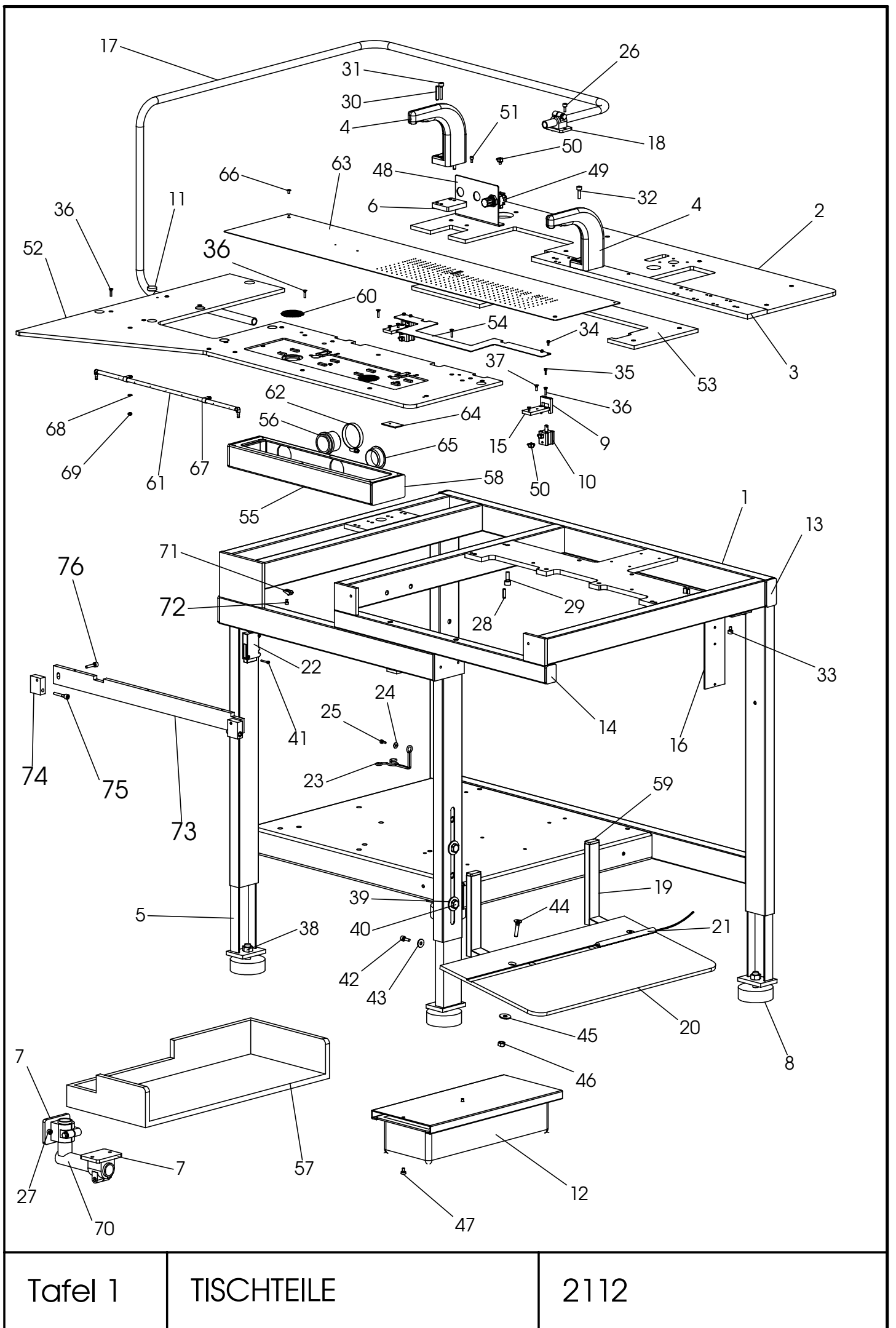
DocNr.:DOC 000018 / Version 1

Stand 04.10.2007

INHALTSVERZEICHNIS 2112/5

21.04.2005

BENNENUNG	TAFEL PAGE	NAME
TISCHTEILE	1	TABLE PARTS
OBERTEILAUFHÄNGUNG	2	SEWING HEAD SUSPENSION
OBERTEIL	3	SEWING HEAD
ABDECKUNG	4	COVER PLATE
ANTRIEB	5	DRIVE
EINLEGETISCH	6	LOADING TABLE
TRANSPORT	7	FEED
KLAMMERTRANSPORT	8+9	CLAMP FEED
KLAMMER	10	CLAMP
FADENFÄNGER	11	THREAD CATCHER
VENTILVERTEILUNG	12	VALVE BLOCK
HUBTISCH	13	LIFTING TABLE
HUBTISCHABSENKUNG	14	LIFTING TABLE SINK
SCHIEBETISCH	15	SLIDING TABLE
EINLEGESTATION	16+17	LOADING STATION
STEUERUNG	18	CONTROL
SCHERE LINKS-RECHTS	19	CUTTER LEFT-RIGHT
SCHERE EINLEGETISCH	20	CUTTER LOADING TABLE
GLEITBLECH	21	SLIDE PLATE
LAMPE	22	LIGHT
LASERLAMPE	23	LASER LIGHT
VAKUUMPUMPE	24	VACUUM PUMP
VAKUUM VENTIL	25	VACUUM VALVE
BÜNDELKLAMMER	26	BUNDLE CLAMP
ABLAGETISCH	27	DEPOSITING TABLE
BLASEINRICHTUNG	28	BLOWING DEVICE
SCHLITZLEISTENKLEMME	29	FLY PIECE CLAMP
SCHLITZLEISTENKLAMMER	30	FLY PIECE CLAMP
STATION RECHTE SCHLITZLEISTE	31	STATION RIGHT FLY PIECE
OBERTEIL DA STEPPSTICH		SEWING HEAD DA LOCK STITCH

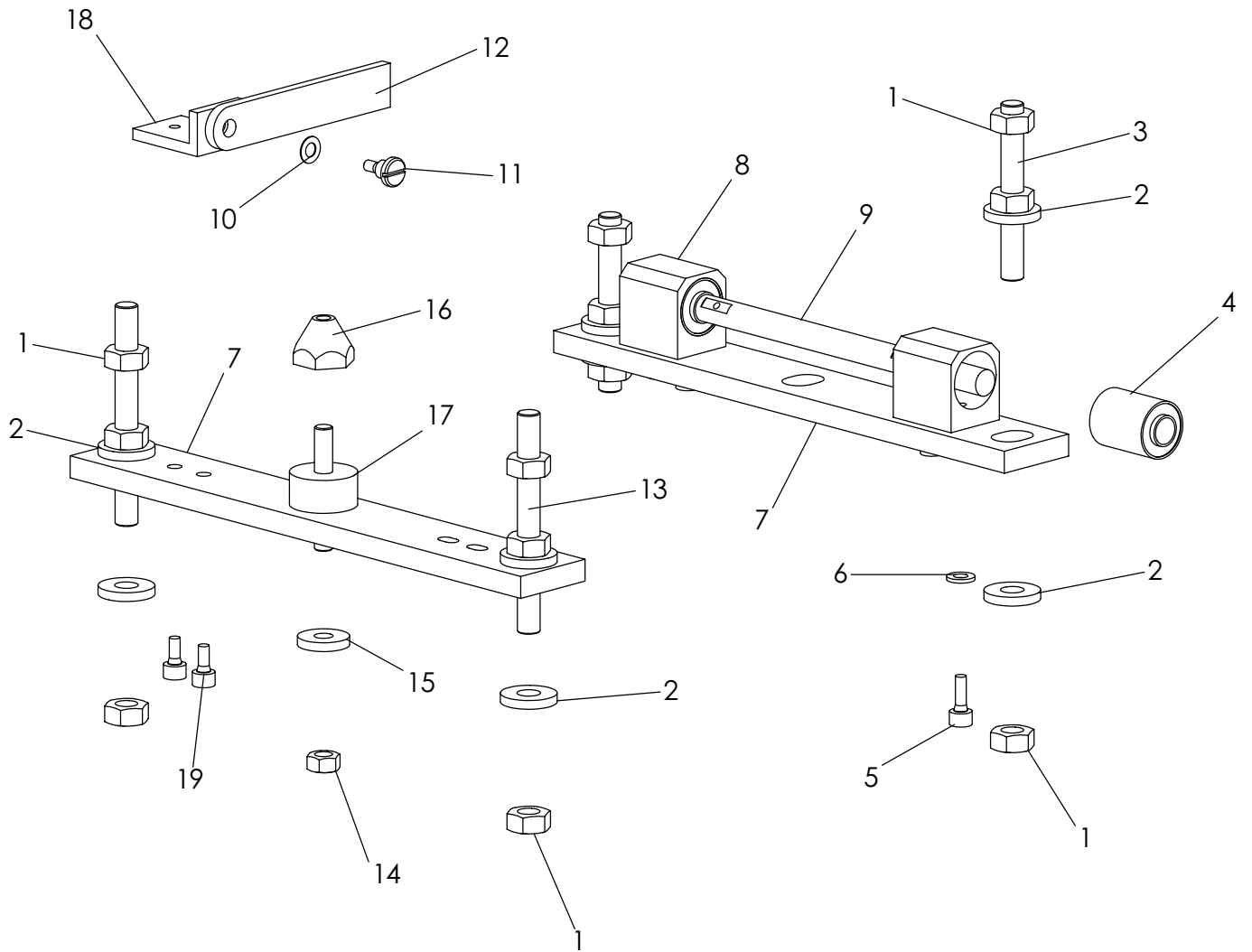


Tafel 1

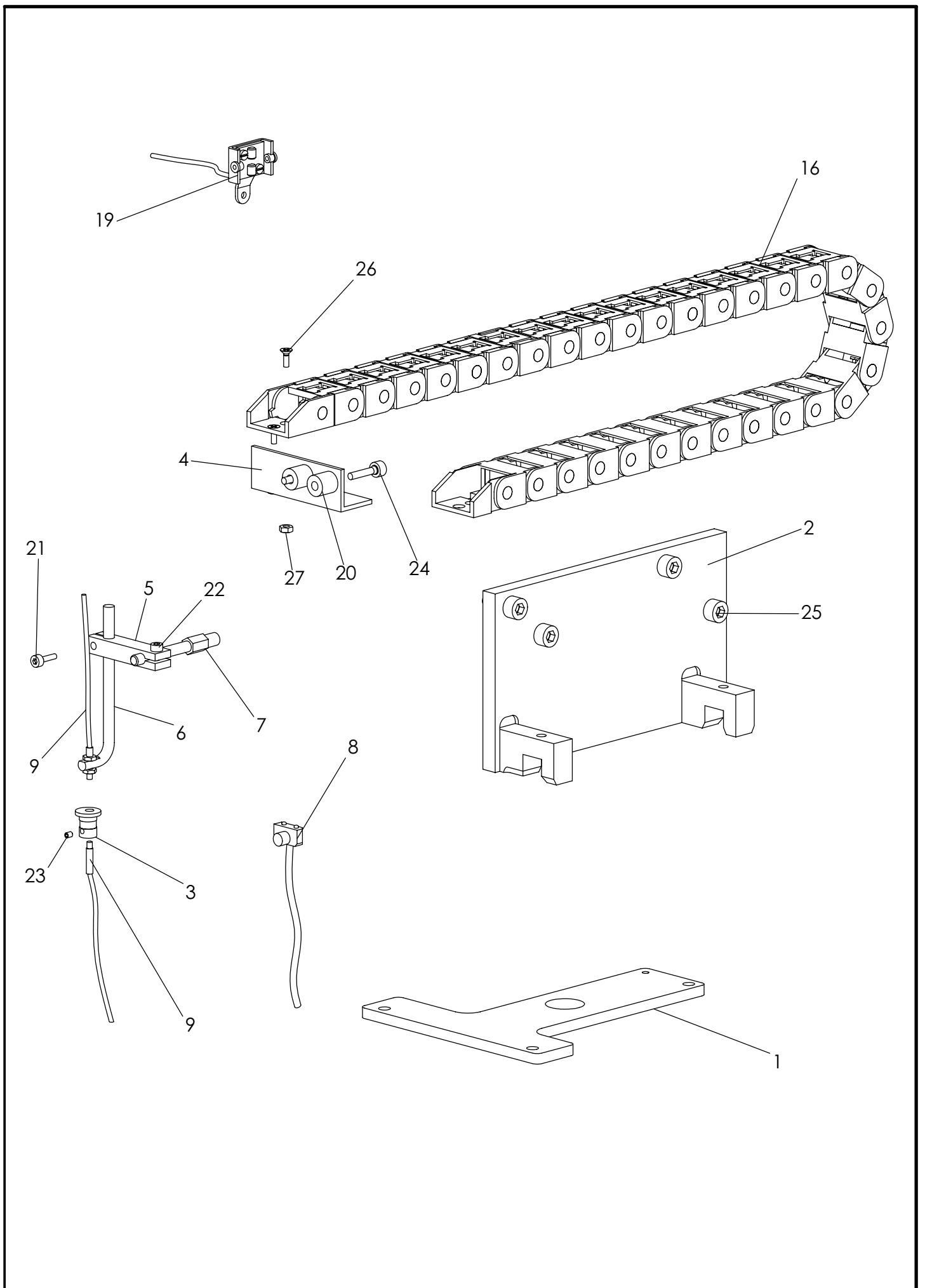
TISCHTEILE

2112

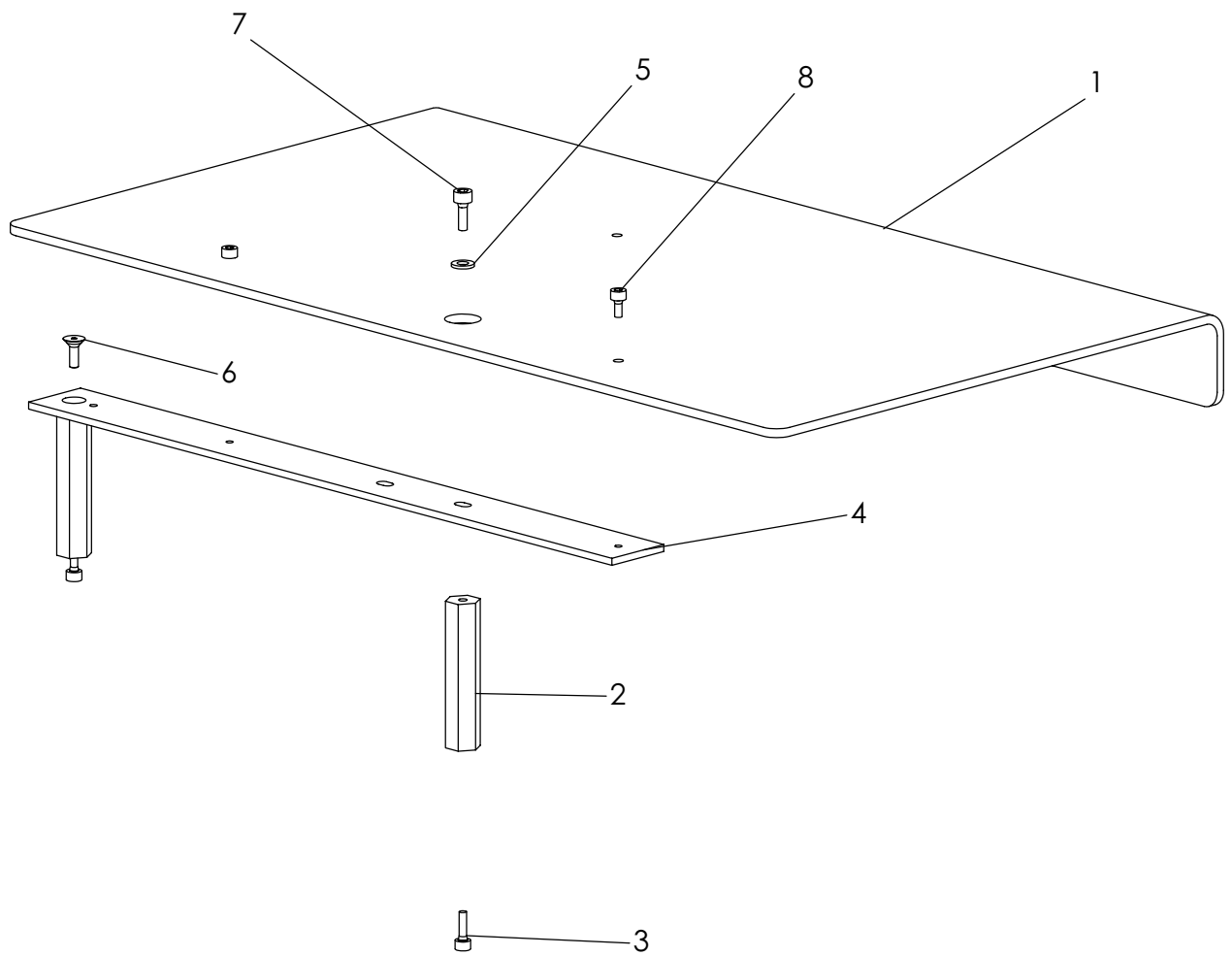
NR. No.	STÜCK PIECE	ARTIKEL NR. ARTICLE NO.	BEZEICHNUNG	NAME	NR. No.	STÜCK PIECE	ARTIKEL NR. ARTICLE NO.	BEZEICHNUNG	NAME	
1	1	9765-00-2111	Tischgestell	table frame	41	2	DIN 912 M3x20	Zylinderschraube	cylinder screw	
2	1	9776-00-2111	TISCHPLATTE	table plate	42	4	DIN 912 M6x16	Zylinderschraube	cylinder screw	
3	1	9772-00-2111	Grundplatte	base plate	43	4	DIN 9021-6,4	Scheibe	washer	
4	2	9742-00-2111	Halter	holder	44	2	DIN 7991 M8x35	Senkschraube	countersunk screw	
5	4	006586-00	Stellfuß - Stellplatz	set foot	45	2	Scheibe_DIN_9021_	Scheibe	washer	
6	1	9801-00-2111	Distanzplatte	distance plate	46	2	DIN 934 M8	Sechskantmutter	nut	
7	2	1600439-00	Klemme	clamp	47	2	DIN 6912 M6x8	Zylinderschraube	cylinder screw	
8	4	1600455-00	Gummipuffer	rubber stopper	48	1	9846-00-1911	Winkel	angle	
9	2	8466-00-2113	Halter	holder	49	1	1200274-00	Druckregler	pressure regulator	
10	2	1000227-00	Zylinder	cylinder	50	6	1400341-00	Verschraubung	screw joint	
11	4	1900541-00	Haftmagnet	magnet	51	2	DIN 912 M4x8	Zylinderschraube	cylinder screw	
12	1	2400818-00	Schubfach mit Halter	drawer with holder	52	1	009833-00	Tischplatte	table plate	
13	4	2500873-00	Rohrkappe	pipe cap	53	1	9845-00-2112	TISCHPLATTE	table plate	
14	1	2500871-00	Rohrkappe	pipe cap	54	1	009835-00	Klammer	clamp	
15	2	008467-00	Platte	plate	55	1	009761-00	GEHÄUSE	housing	
16	1	7230-00-2161	Halter	holder	56	1	009761-01	Stutzen	connection piece	
17	1	008231-01	Schutzbügel	guard stirrup	57	1	4215-00-100	Ablage	rack	
18	1	1600447-00	Klemme	clamp	58	2	2500877-05	Stopfen	plug	
19	2	009044-00	Halter	holder	59	2	2500876-00	Rohrkappe	pipe cap	
20	1	009067-00	Fusstrittplatte	foot threadle plate	60	2	007266-00	Sieb	filter	
21	1	2500910-00	Schalter	switch	61	1	008431-00	Blasrohr	blowing pipe	
22	1	2100697-02	Lichleiter Verstärker	fiber light amplifier	62	1	1100252-00	Schlauchklemme	tube Clamp	
23	1	1700491-00	Ölkannenhalter	oilcan holder	63	1	9402-00-2112	GLEITBLECH	slide plate	
24	1	DIN 9021-4,3	Scheibe	washer	64	1	9841-00-2211	Blindverschluss	blind closure	
25	1	DIN 912 M4x10	Zylinderschraube	cylinder screw	65	1	2500877-06	Stopfen	plug	
26	2	DIN 912 M5x12	Zylinderschraube	cylinder screw	66	2	2701918-00	Schraube	screw	
27	2	DIN 912 M6x12	Zylinderschraube	cylinder screw	67	2	HNY 4	Klemme	clamp	
28	4	Spannstift_DIN_1481	Spannstift	locking pin	68	2	DIN 125 A4,3	Scheibe	washer	
29	2	DIN 912 M8x20	Zylinderschraube	cylinder screw	69	2	DIN 934 M4	Mutter	nut	
30	2	Spannstift_DIN_1481	Spannstift	locking pin	70	1	007567-00	Rohr	tube	
31	2	DIN 912 M6x30	Zylinderschraube	cylinder screw	71	3	2100535-00	Befestigungssockel	fastening socket	
32	2	DIN 912 M6x20	Zylinderschraube	cylinder screw	72	3	DIN 912 M4x6	Zylinderschraube	cylinder screw	
33	2	DIN 912 M6x8	Zylinderschraube	cylinder screw	73	1	9798-00-2111	LEISTE	ledge	
34	4	DIN 912 M3x6	Zylinderschraube	cylinder screw	74	2	9797-00-2111	Halter	holder	
35	2	DIN 912 M3x10	Zylinderschraube	cylinder screw	75	2	DIN 912 M6x35	Zylinderschraube	cylinder screw	
36	28	DIN 965-M4x16	Senkschraube	countersunk screw	76	2	DIN 912 M6x25	Zylinderschraube	cylinder screw	
37	11	DIN 965 M4x12	Senkschraube	countersunk screw						
38	4	DIN 934-M12	Sechskantmutter	nut						
39	8	DIN 9021 10-5	Scheibe	washer						
40	8	DIN 933-M10x20	Sechskantschraube	screw						
XX		TISCHTEILE							2112	



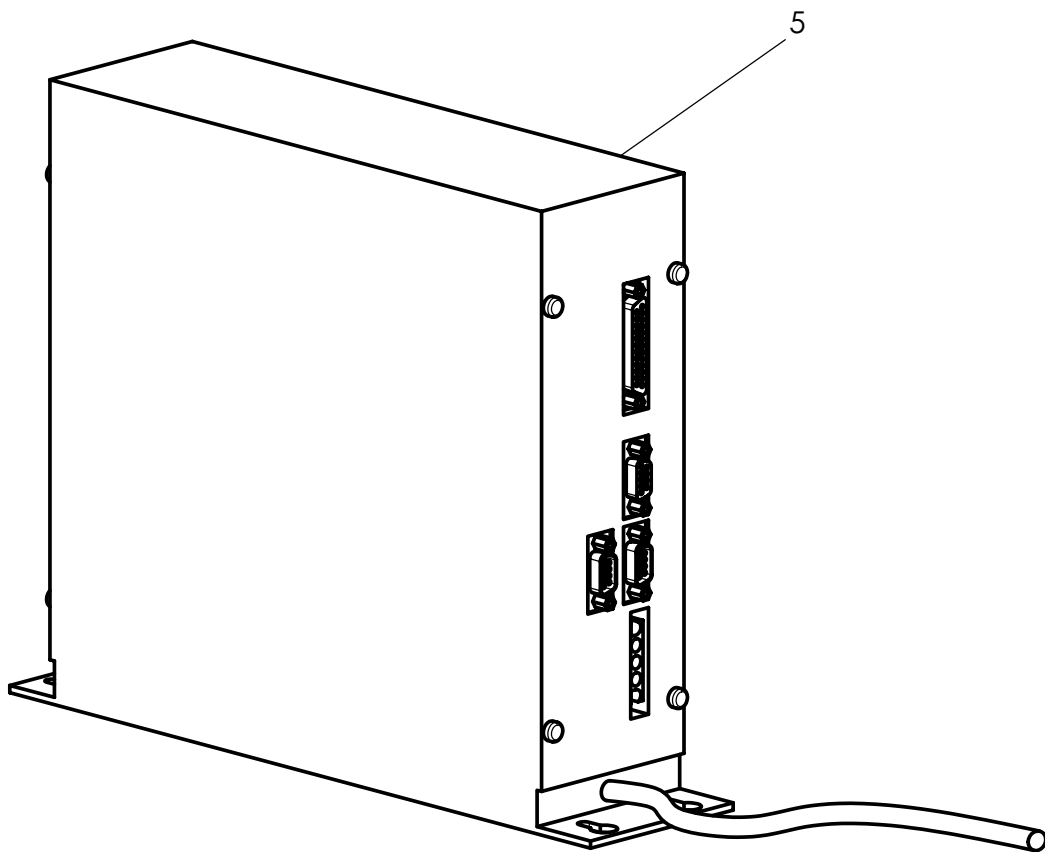
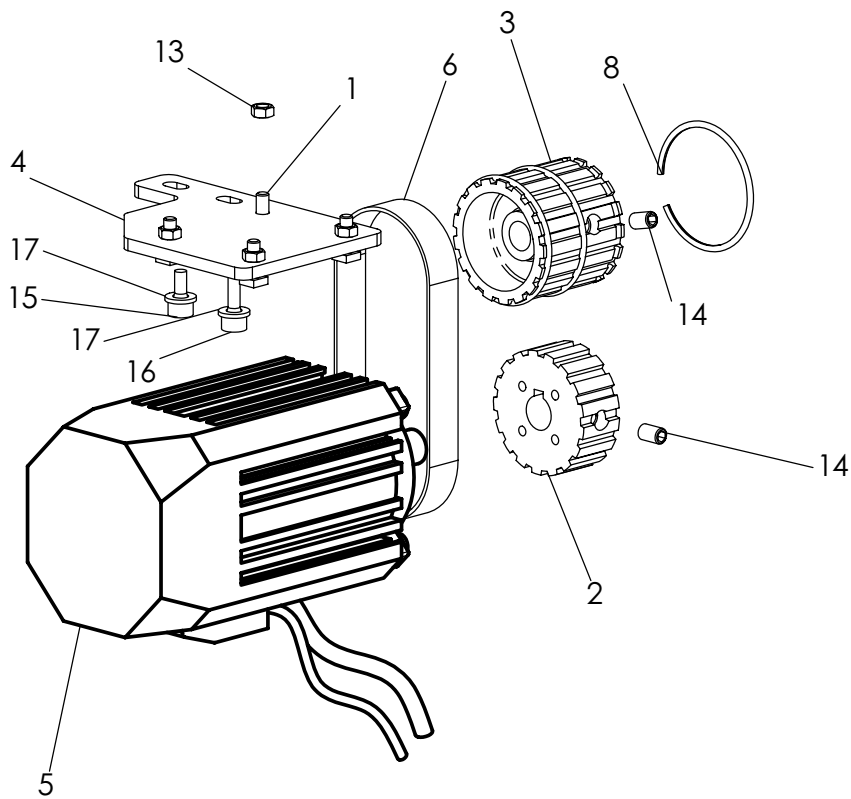
NR. NO.	STÜCK PIECE	ARTIKEL NR. ARTICLE NO.	BEZEICHNUNG	NAME
1	12	DIN 934 M10	Sechskantmutter	nut
2	8	DIN 7349 - 10,5	Scheibe	washer
3	2	DIN 913 M10x80	Gewindestift	grub screw
4	2	1600499-00	Buchse	sleeve
5	4	DIN 912 M6x16	Zylinderschraube	screw
6	4	DIN 125 A 6,4	Scheibe	washer
7	2	009766-01	Träger	girder
8	2	009771-00	Lagerbock	bearing bracket
9	1	009770-00	Welle	shaft
10	1	DIN 137 B6	Federscheibe	washer
11	1	DIN 923 M6x6	Flachkopfschraube	screw
12	1	009767-00	Stütze	support
13	2	DIN 913 M10x100	Gewindestift	grub screw
14	1	DIN 934 M8	Sechskantmutter	nut
15	1	DIN 6340 - 8,4	Scheibe	washer
16	1	009769-00	Bolzen	bolt
17	1	1600502-00	Gummi-Metall-Puffer	isolator
18	1	009768-00	Winkel	square
19	2	DIN 912 M6x12	Zylinderschraube	screw
2112		OBERTEILAUFHÄNGUNG		Tafel 2



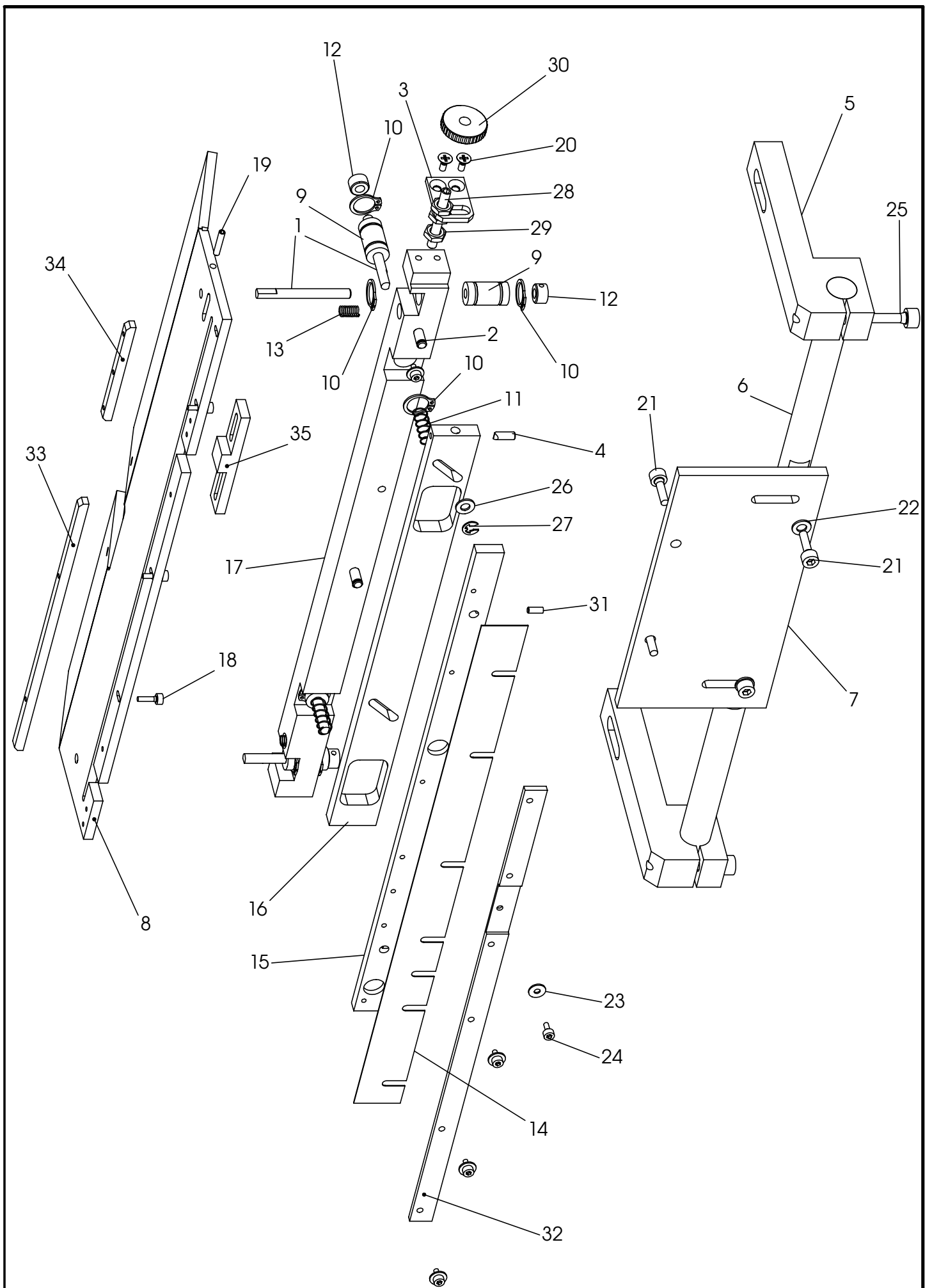
NR. NO.	STÜCK PIECE	ARTIKEL NR. ARTICLE NO.	BEZEICHNUNG	NAME
1	1	009735-00	Träger	girder
2	1	009736-00	Halter	holder
3	1	009737-00	Klemme	clamp
4	1	009764-00	Halter	holder
5	1	007109-00	Klemme	clamp
6	1	007111-00	Halter	holder
7	1	007110-00	Stehbolzen	stay bolt
8	1	2100743-04	Tastkopf	feeler
9	1	2100696-01	Lichtwellenleiter	light wave conductor
10	2	009808-00	Distanzrolle	sensor
11	1	DIN 912 M3x10	Zylinderschraube	screw
12	1	DIN 912 M3x8	Zylinderschraube	screw
13	1	DIN 913 M3x3	Gewindestift	grub screw
14	2	DIN 912 M4x16	Zylinderschraube	screw
15	4	DIN 912 M6x16	Zylinderschraube	screw
16	1	25000784-01	Energiekette	energy chain
17	2	DIN 965 M3x8	Senkschraube	screw
18	2	DIN 934 M3	Sechskantmutter	nut
19	1	2100754-00	Sensor	sensor
2112		OBERTEIL		Tafel 3



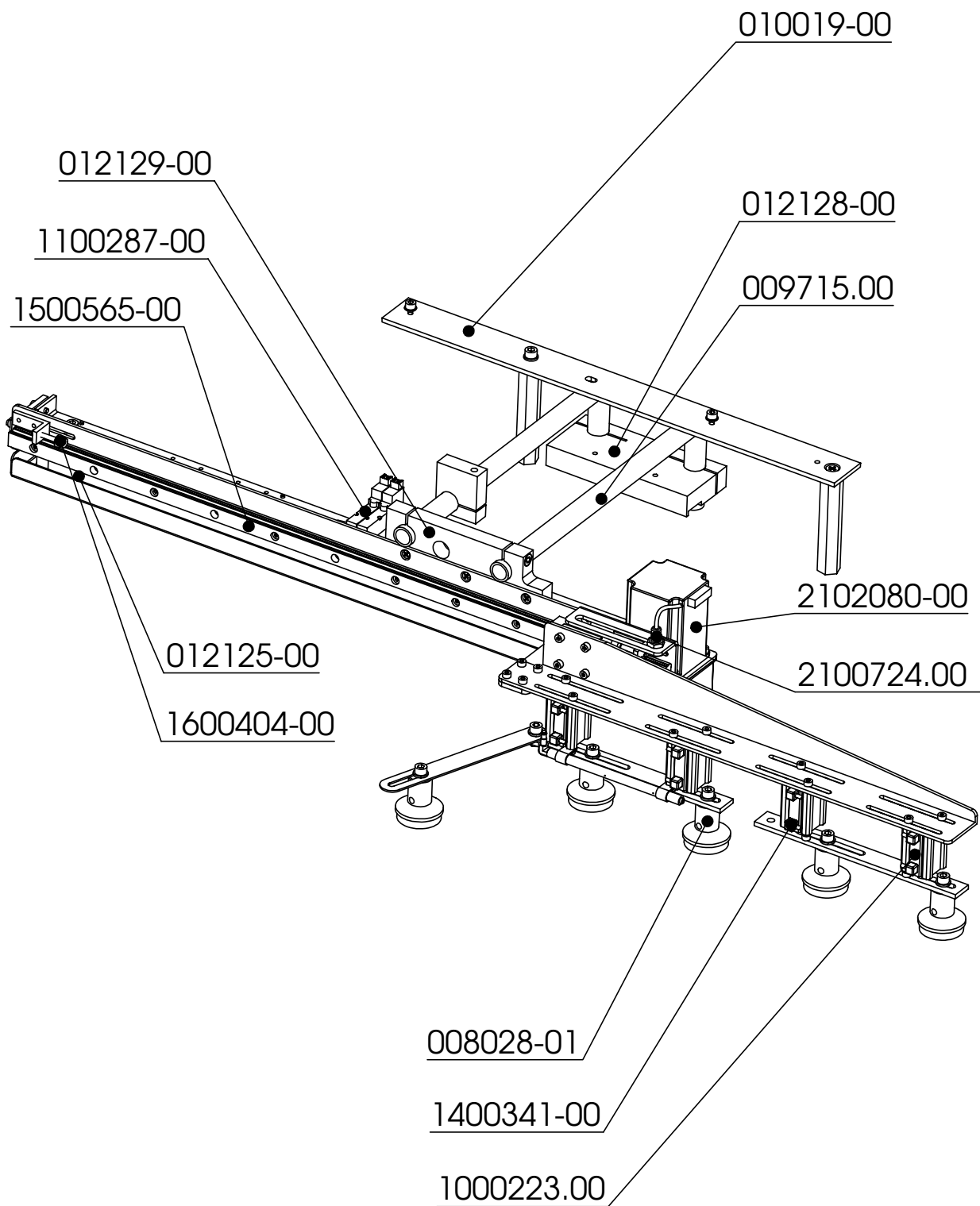
NR. NO.	STÜCK PIECE	ARTIKEL NR. ARTICLE NO.	BEZEICHNUNG	NAME
1	1	009900-00	Haube	hood
2	2	010020-00	Stehbolzen	stay bolt
3	2	DIN 912 M5x16	Zylinderschraube	screw
4	1	010019-00	Platte	plate
5	1	DIN 125 A 6,4	Scheibe	washer
6	1	DIN 7991 M6x16	Senkschraube	screw
7	1	DIN 912 M6x16	Zylinderschraube	screw
8	2	DIN 912 M5x10	Zylinderschraube	screw
2112		ABDECKUNG		Tafel 4



NR. NO.	STÜCK PIECE	ARTIKEL NR. ARTICLE NO.	BEZEICHNUNG	NAME
1	4	009913-00	4KT Schraube	4kt screw
2	1	009914-00	Zahnrad	gear wheel
3	1	009921-00	Zahnrad	gear wheel
4	1	009922-00	Motorhalterung	engine holder
5	1	2400826-50	Komplettantrieb	complete drive
6	1	2500802-04	Zahnriemen	toothed belt
7	4	DIN 934 M5	Sechskantmutter	nut
8	3	1500401-04	Sprengring	retaining ring
9	3	DIN 913 M8x10	Gewindestift	grub screw
10	1	DIN 912 M6x12	Zylinderschraube	screw
11	1	DIN 912 M6x16	Zylinderschraube	screw
12	2	DIN 125 A 6,4	Scheibe	washer
2112		ANTRIEB		Tafel 5



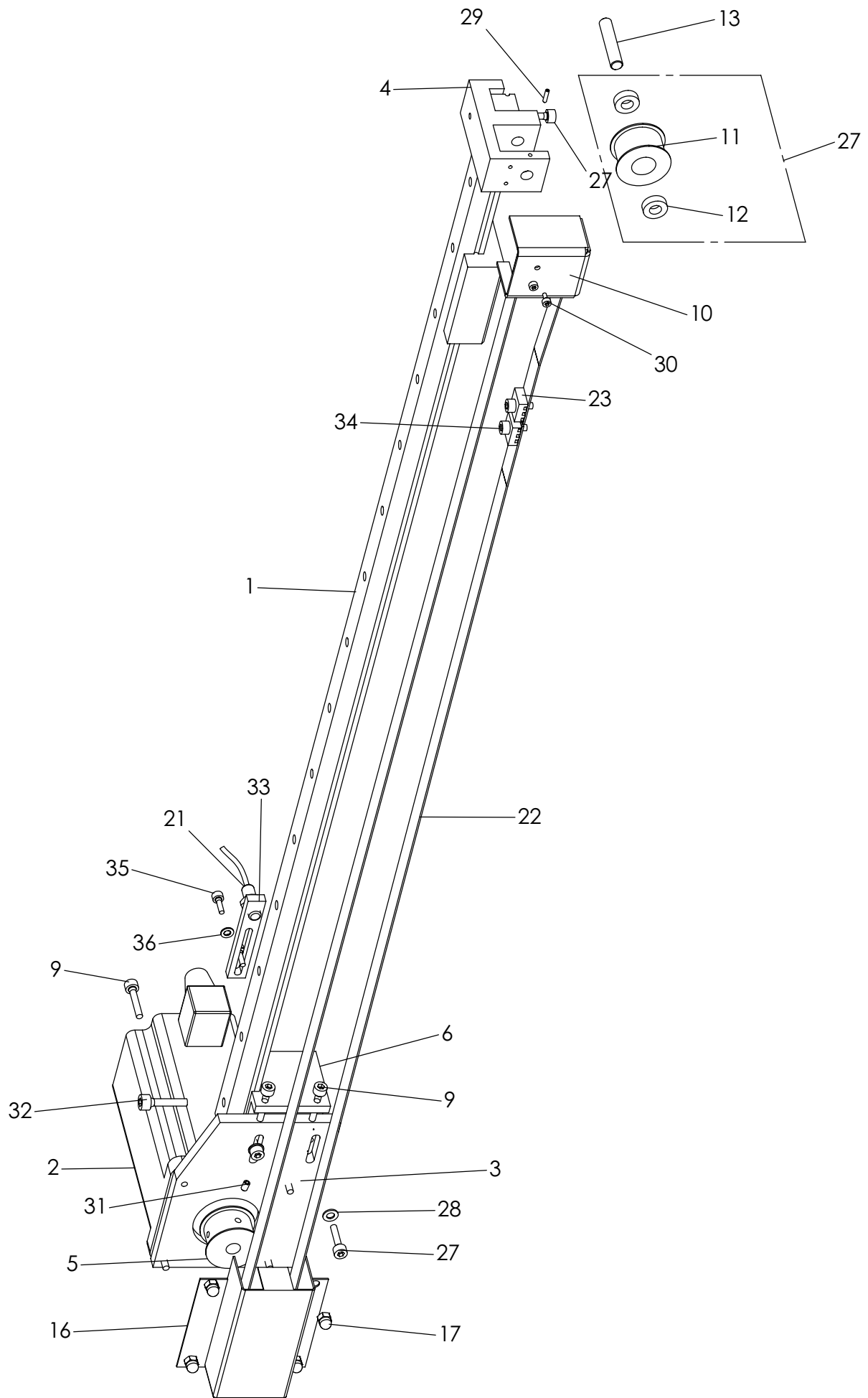
NR. No.	STÜCK PIECE	ARTIKEL NR. ARTICLE NO.	BEZEICHNUNG	NAME	NR. No.	STÜCK PIECE	ARTIKEL NR. ARTICLE NO.	BEZEICHNUNG	NAME
1	4	005197-00	Welle	shaft					
2	2	5838-00-2111	Stift	tack					
3	1	8661-00-2211	Halter	holder					
4	1	8906-00-2113	Stift	tack					
5	2	9732-00-2111	Halter	holder					
6	1	9733-00-2111	Welle	shaft					
7	1	9734-00-2111	Platte	plate					
8	1	009829-01	Platte	plate					
9	4	1500402-00	Kugelbuchse	sleeve					
10	8	1500401-00	Sicherungsring	circlip					
11	2	1700466-02	Feder	spring					
12	4	1600463-00	Stellring	set collar					
13	2	1700524-00	Druckfeder	pressure spring					
14	1	008881-00	Druckblech	pressure plate					
15	1	008880-00	Druckleiste	workholder bar					
16	1	011551-00	Schieber	slide rule					
17	1	008883-00	LEISTE	ledge					
18	3	DIN 912 M3x10	Zylinderschraube	cylinder screw					
19	2	DIN 913 M4x16	Gewindestift	set screw					
20	2	DIN 965-M4x8	Senkschraube	countersunk screw					
21	4	DIN 912 M5x16	Zylinderschraube	cylinder screw					
22	2	DIN 125 A5,3	Scheibe	washer					
23	5	DIN 9021-3,2	Scheibe	washer					
24	5	DIN 912 M3x6	Zylinderschraube	cylinder screw					
25	2	DIN 912 M6x25	Zylinderschraube	cylinder screw					
26	2	DIN 988 5x10x1	PASSSCHEIBE	shim ring					
27	2	DIN 6799 - 4	Sicherungsscheibe	lock washer					
28	1	DIN 913 M6x40	Gewindestift	set screw					
29	3	DIN 439-M6	Sechskantmutter	nut					
30	1	DIN 467 M6	Raendelmutter	milled nut					
31	2	DIN 913 M4x8	Gewindestift	set screw					
32	1	011141-00	Leiste	ledge					
33	1	008227-01-teil1	Leiste	ledge					
34	1	008227-01-teil2	Leiste	ledge					
35	1	012344-00	Distanzstück	distance plate					
EINLEGETISCH									2112/5



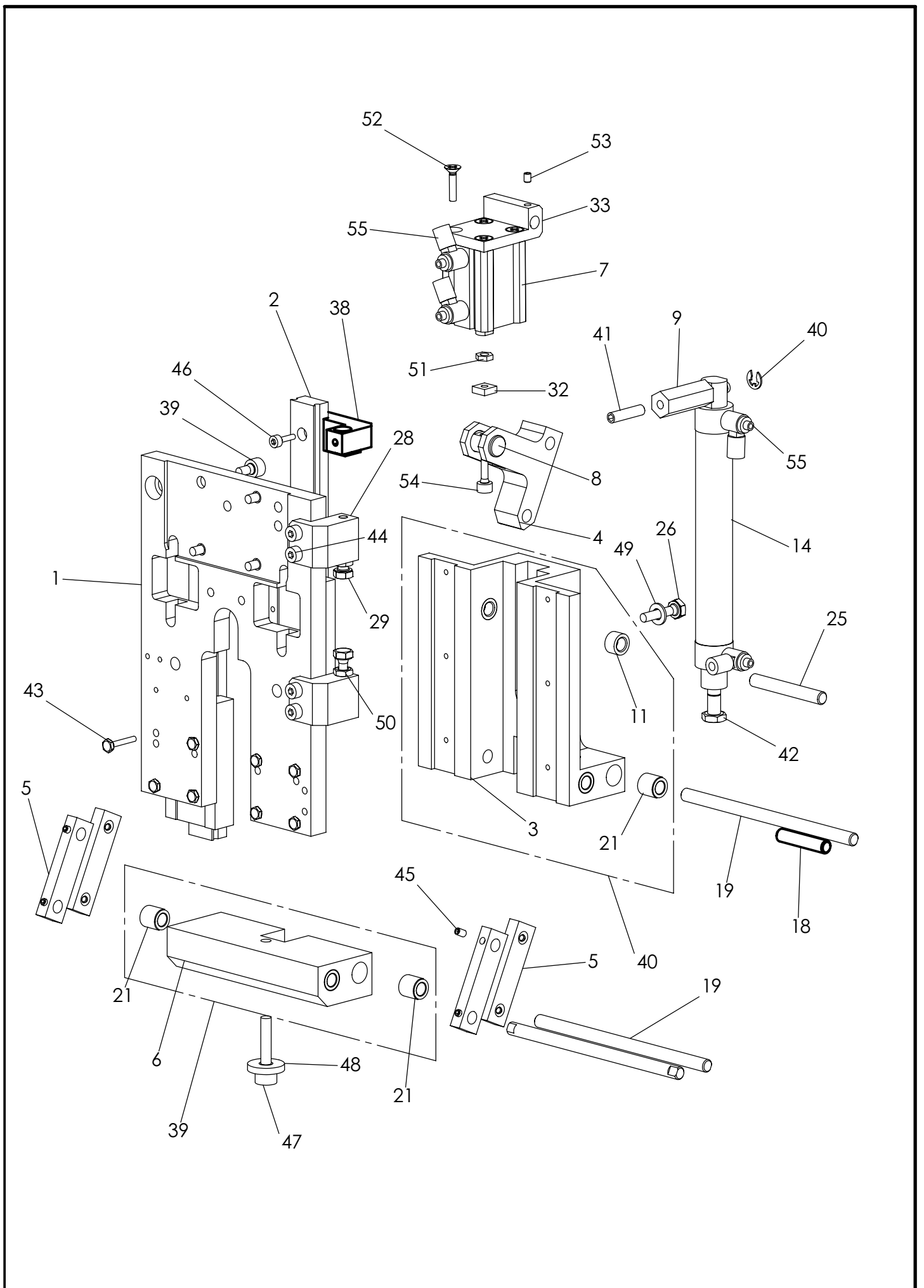
Tafel

Zusatzklammer 2112-5

2112-5

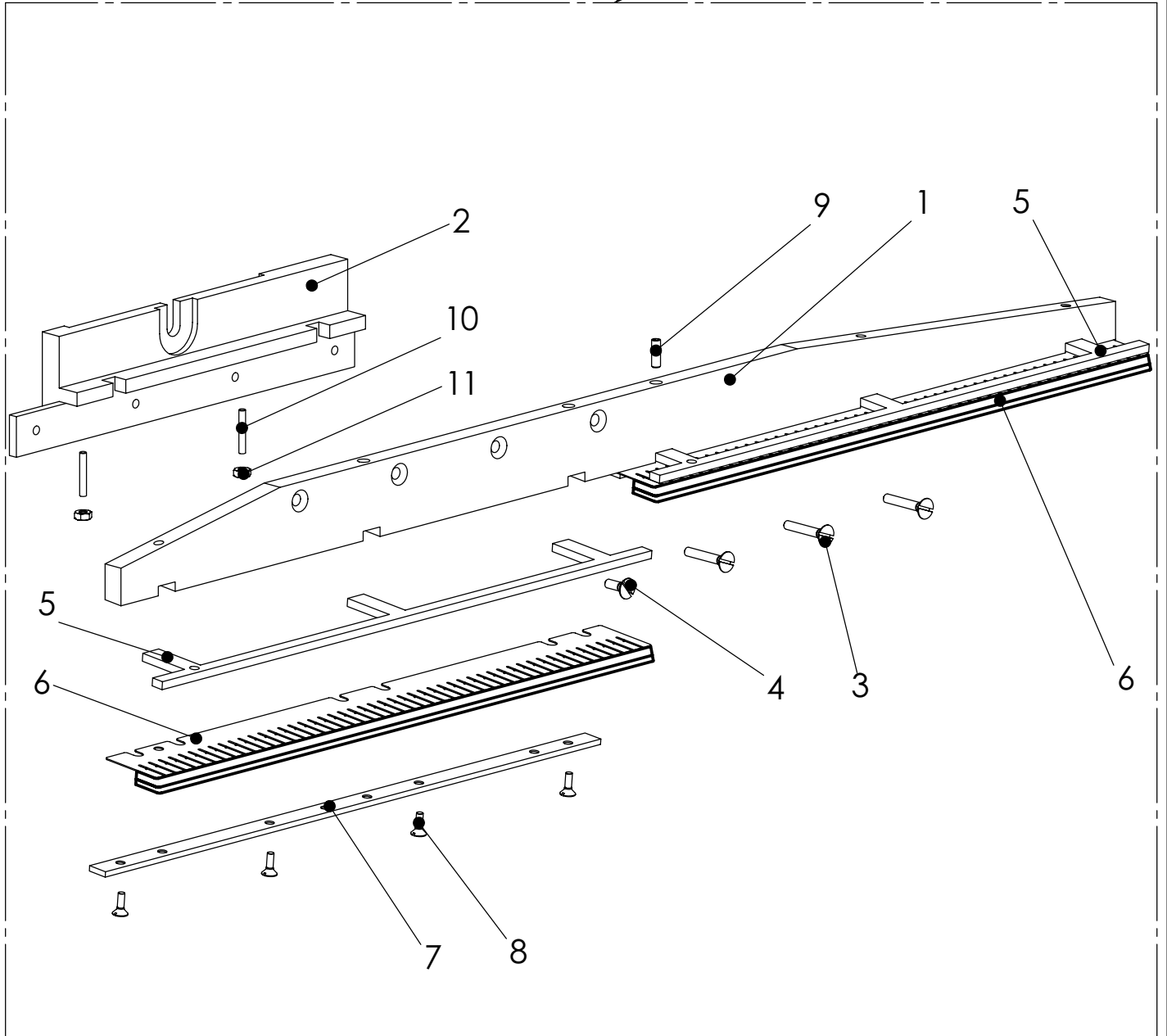


NR. NO.	STÜCK PIECE	ARTIKEL NR. ARTICLE NO.	BEZEICHNUNG	NAME
1	1	008201-00	Linearführung	linear motor guide
2	1	2102021-07	Schrittmotor	stepping motor
3	1	009758-00	Motorplatte	engine plate
4	1	009757-00	Halter	holder
5	1	009009-00	Zahnrad	gear wheel
6	1	009756-00	Halter	holder
7	3	DIN 912 M5x20	Zylinderschraube	screw
8	2	DIN 125 A 5,3	Scheibe	washer
9	6	DIN 912 M5x25	Zylinderschraube	screw
10	1	009755-00	Riemenschutz	belt guard
11	1	007937-00	Synchrone Scheibe	synchronous disk
12	2	1500377-00	Kugellager	ball bearing
13	1	007821-00	Welle	shaft
14	1	DIN 913 M3x10	Gewindestift	grub screw
15	2	DIN 912 M3x6	Zylinderschraube	screw
16	1	009120-00	Schutz	guard
17	4	DIN 1587 M5	Sechskantmutter	nut
18	1	DIN 913 M5x6	Gewindestift	grub screw
19	1	DIN 912 M6x25	Zylinderschraube	screw
20	1	006770-00	Halter	holder
21	1	2100725-00	Schalter	switch
22	1	008209-00	Zahnriemen	toothed belt
23	2	004570-00	Riemenklemme	belt clamp
24	2	DIN 912 M5x12	Zylinderschraube	screw
25	2	DIN 912 M4x12	Zylinderschraube	screw
26	2	DIN 125 A 4,3	Scheibe	washer
27	1	91.7937-00	Synchrone Scheibe komplett	synchronous disk complete
2112		KLAMMERTRANSPORT		Tafel 8



NR. NO.	STÜCK PIECE	ARTIKEL NR. ARTICLE NO.	BEZEICHNUNG	NAME
1	1	009754-00	Platte	plate
2	2	1500483-00	Linearführung	linear motor guide
3	1	009716-00	Lagerbock	pedestal
4	1	011584-00	Hebel	lever
5	4	006789-00	Lasche	cover plate
6	1	009746-00	Anschlussplatte	connection plate
7	1	1000207-00	Zylinder	cylinder
8	1	006787-00	Bolzen	bolt
9	1	009747-00	Stehbolzen	stay bolt
10	4	DIN 912 M5x8	Zylinderschraube	screw
11	2	1500437-00	Buchse	sleeve
12	1	DIN 6799 - 4	Sicherungsscheibe	cir clip
13	1	DIN 913 M6x20	Gewindestift	grub screw
14	1	1000250-00	Zylinder	cylinder
15	1	DIN 439 M6	Sechskantmutter	nut
16	8	DIN 933 M3x16	Sechskantschraube	screw
17	4	DIN 912 M4x12	Zylinderschraube	screw
18	2	007174-00	Welle	shaft
19	3	009752-00	Welle	shaft
20	8	DIN 913 M4x5	Gewindestift	grub screw
21	8	1500435-00	Buchse	sleeve
22	7	DIN 912 M3x10	Zylinderschraube	screw
23	1	DIN 912 M6x25	Zylinderschraube	screw
24	1	DIN 6340 - 6,4	Scheibe	washer
25	1	009750-00	Welle	shaft
26	1	DIN 933 M5x20	Sechskantschraube	screw
27	1	DIN 125 A 5,3	Scheibe	washer
28	2	009751-00	Anschlag	impact
29	2	DIN 933M5x25	Sechskantschraube	screw
30	2	DIN 439 M5	Sechskantmutter	nut
31	1	DIN 439 A M4	Sechskantmutter	nut
32	1	009744-00	Vierkantmutter	square cut nut
33	1	009745-00	Halter	holder
34	4	DIN 965 M4x16	Senkschraube	screw
35	1	DIN 913 M4x4	Gewindestift	grub screw
36	1	DIN 912 M4x20	Zylinderschraube	screw
37	4	006927-00	Drossel	trottle valve
38	1	009749-00	Anschlag	impact
39	1	91.9746-00	Platte komplett	plate complete
40	1	91.9716-00	Lagerbock komplett	pedestal complete
2112		KLAMMERTRANSPORT		Tafel 9

011780.00



Tafel 10

Klammer

2112

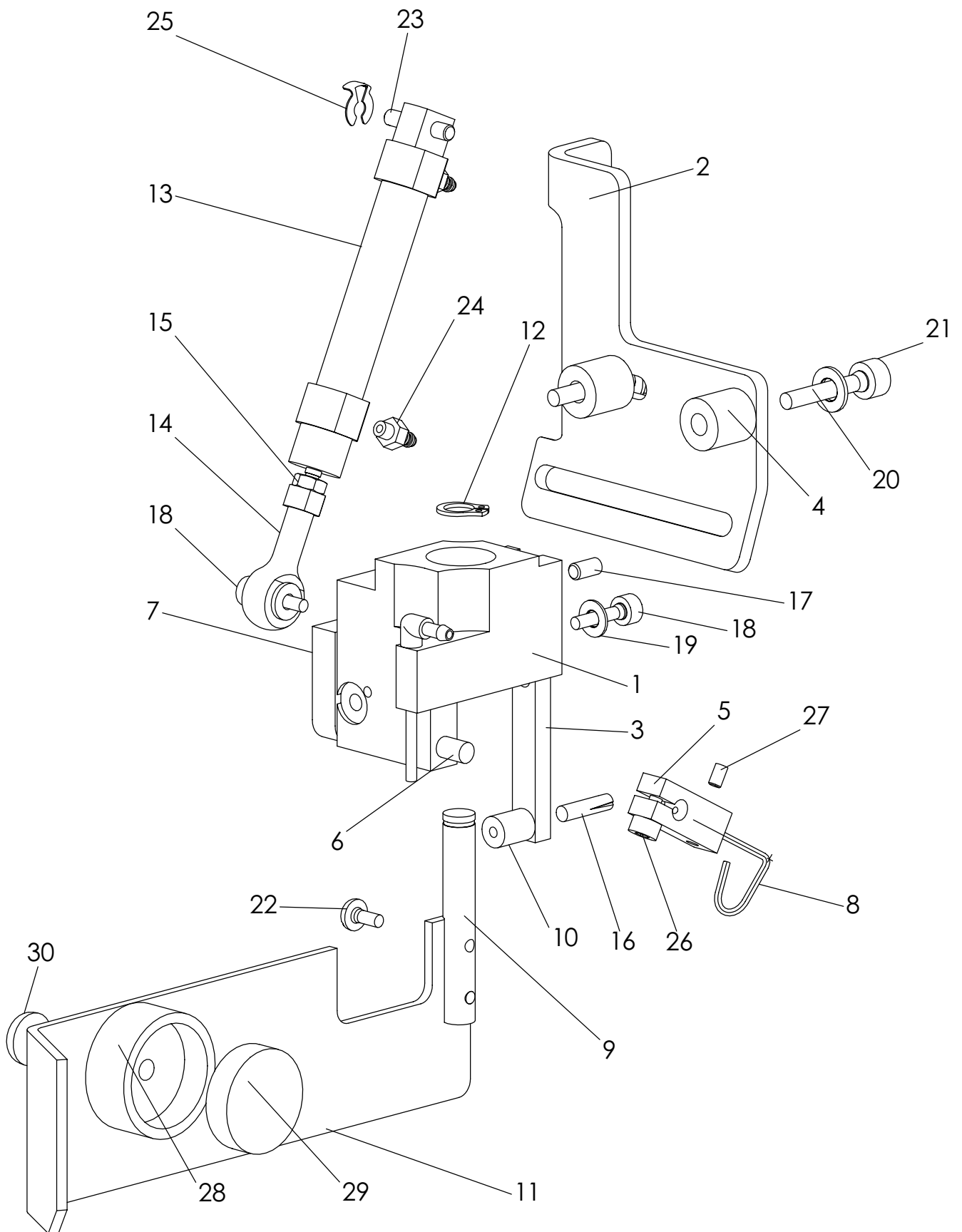
NR. No.	STÜCK PIECE	ARTIKEL NR. ARTICLE NO.	BEZEICHNUNG	NAME
1	1	011333-00	Klammerleiste	clamp bar
2	1	011429-00	Klammerhalter	clamp holder
3	3	DIN 963A M4x20	Senkschraube	countersunk screw
4	1	DIN 963A M4x10	Senkschraube	countersunk screw
5	2	011707-00	Druckleiste	workholder bar
6	2	011706-00	Klammerbelag	clamp coat
7	2	011427-00	Klemmleiste	clamp ledge
8	8	DIN 963A M3x8	Senkschraube	countersunk screw
9	4	DIN 913 M4x10	Gewindestift	set screw
10	2	DIN 913 M3x16	Gewindestift	set screw
11	2	DIN 934 M3	Mutter	nut

NR. No.	STÜCK PIECE	ARTIKEL NR. ARTICLE NO.	BEZEICHNUNG	NAME

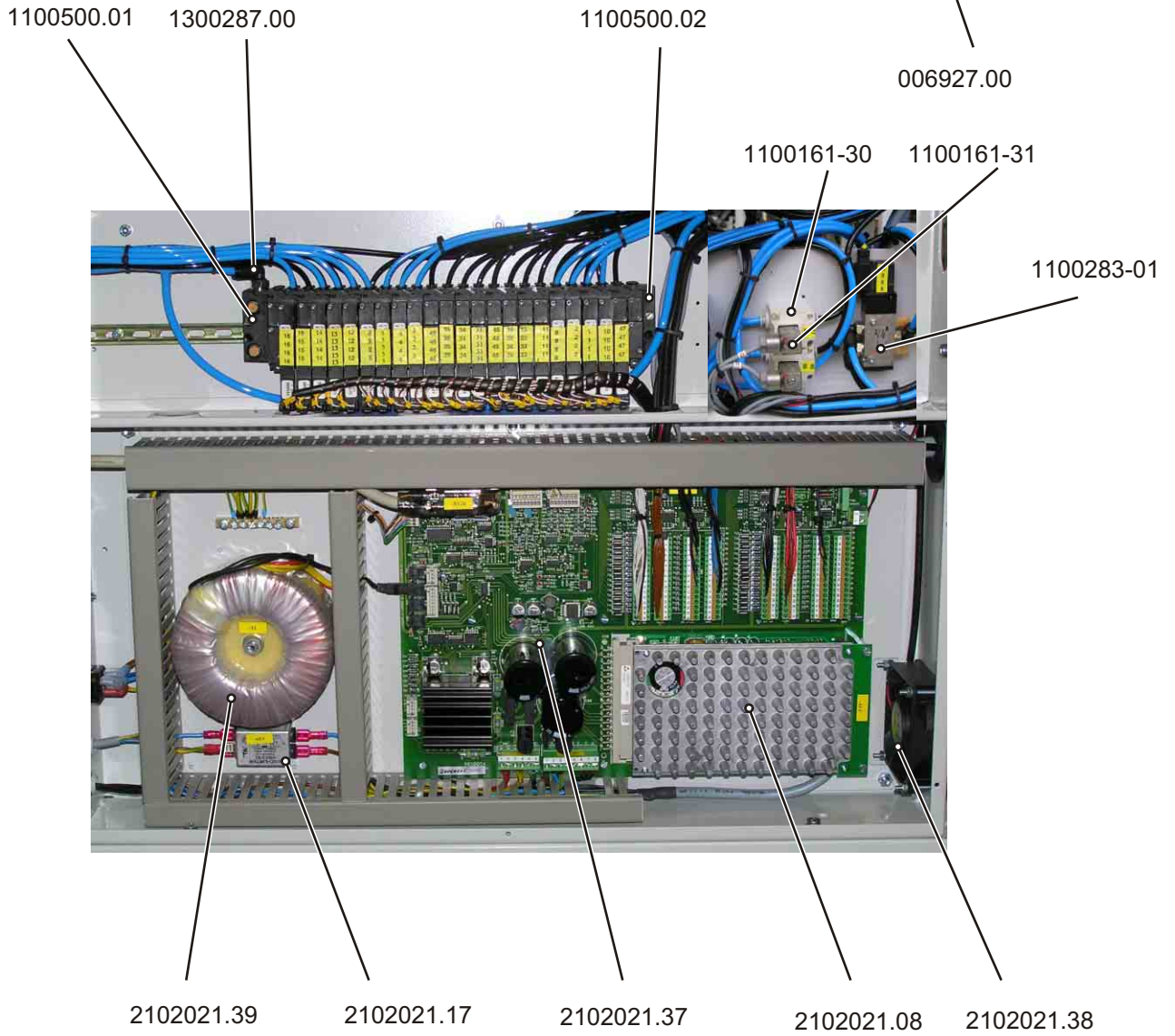
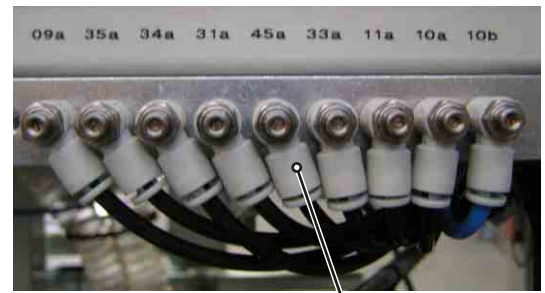
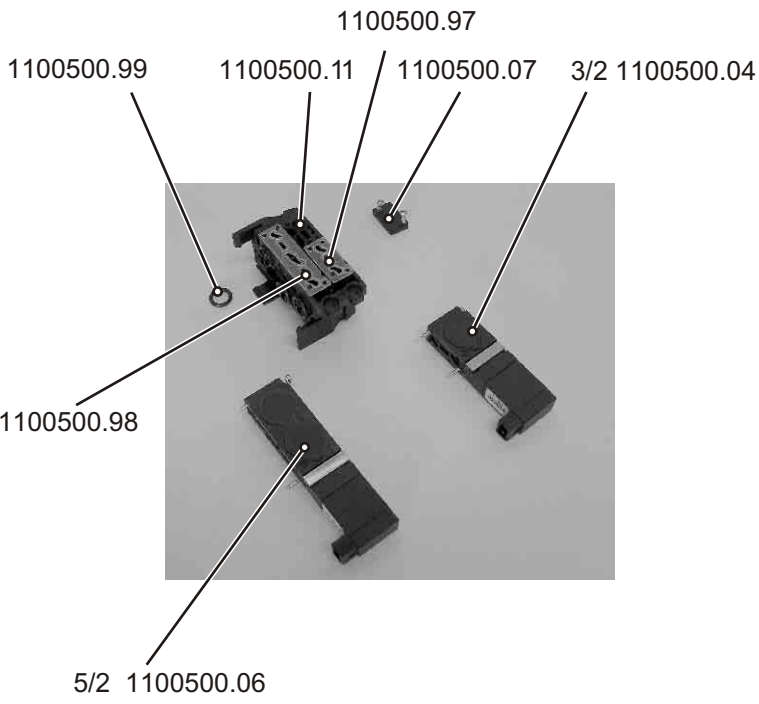
Tafel 10

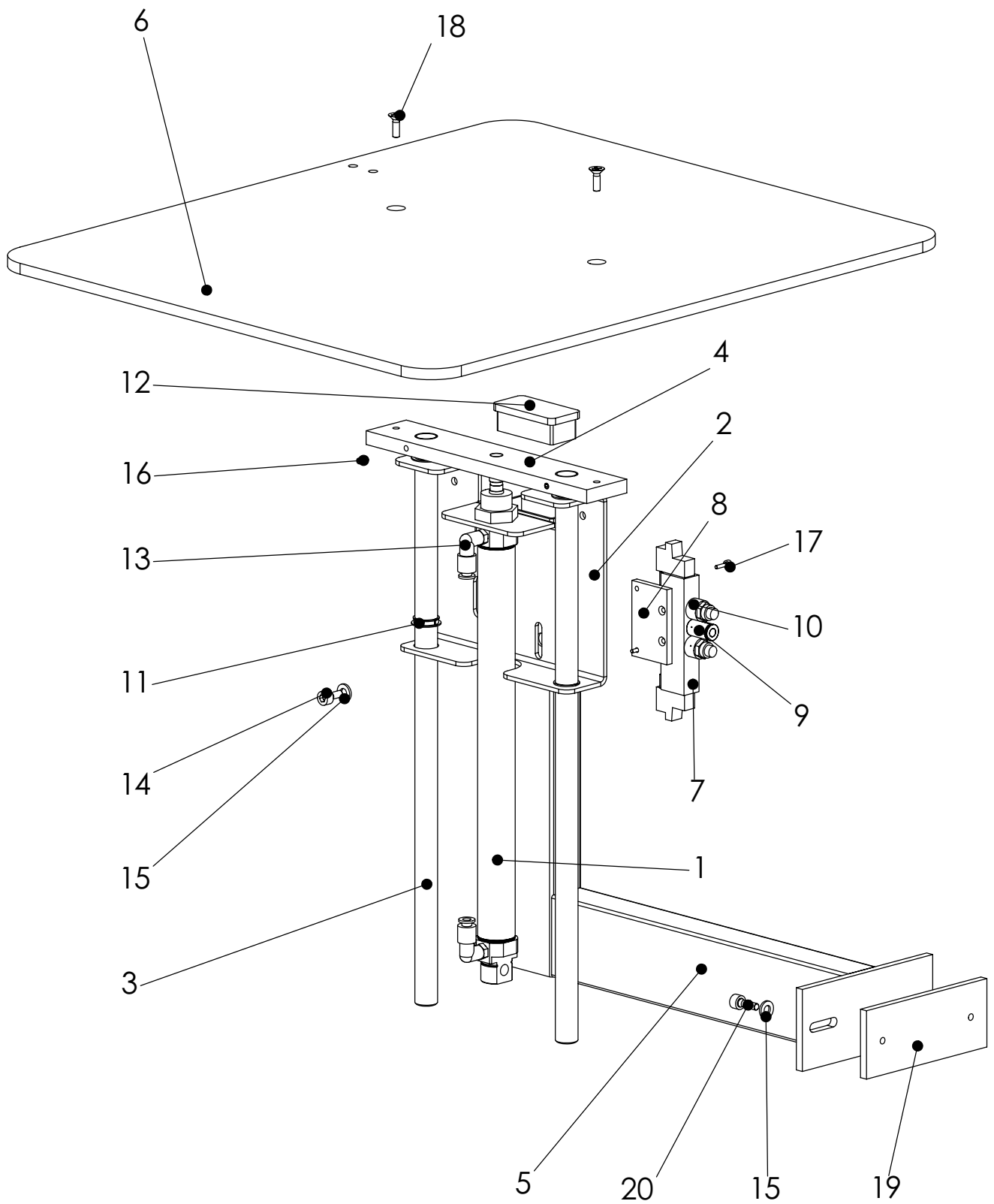
Klammer

2112



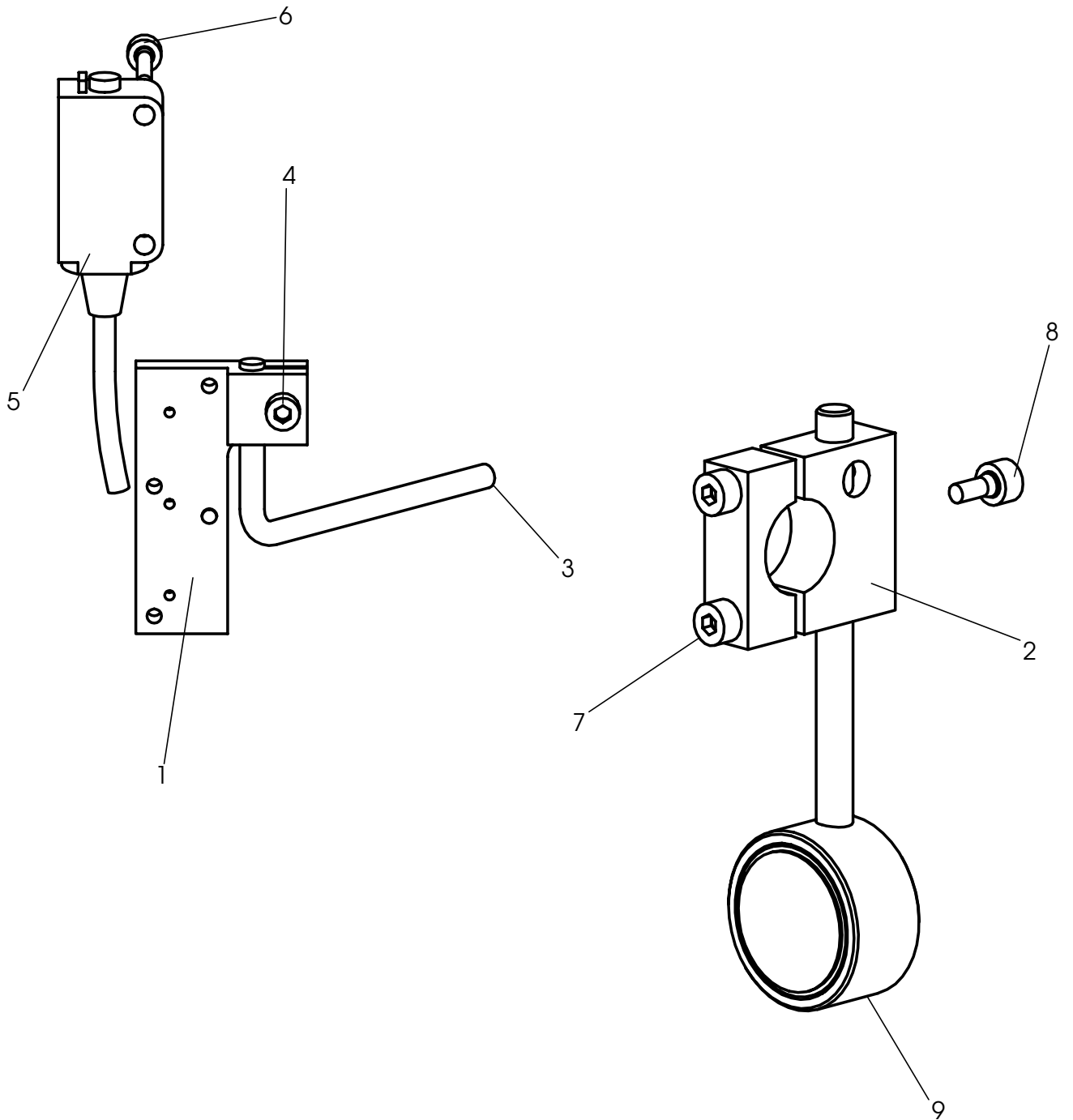
NR. NO.	STÜCK PIECE	ARTIKEL NR. ARTICLE NO.	BEZEICHNUNG	NAME
1	1	009805-00	Halter	holder
2	1	009806-01	Halter	holder
3	1	009807-00	Lasche	cover plate
4	2	009808-00	Distanzrolle	spacer roll
5	1	009809-00	Schwenkarm	pivot arm
6	1	009810-00	Welle	shaft
7	1	009811-00	Hebel	lever
8	1	009812-00	Fängerdraht	catcher wire
9	1	009813-00	Welle	shaft
10	1	009817-00	Schlauch	tube
11	1	011011-00	Schutzblech	guard plate
12	1	DIN 471 - 6	Sicherungsring	circlip
13	1	1000251-00	Zylinder	cylinder
14	1	1500390-00	Gelenkkopf	swivel head
15	1	DIN 934 M3	Sechskantmutter	nut
16	1	ISO 8745 3x12	Kerbstift	notched taper pin
17	1	DIN 913 M4x6	Gewindestift	set screw
18	2	DIN 912 M3x12	Zylinderschraube	cylinder screw
19	1	DIN125 A3,2	Scheibe	washer
20	2	DIN 125 A4,3	Scheibe	washer
21	2	DIN 912 M4x20	Zylinderschraube	cylinder screw
22	2	DIN 85 - M3x6	Flachkopfschraube	pan-head screw
23	1	DIN427 M3x16	Schaftschraube	shoulder stud
24	2	1400338-00	Verschraubung	screw joint
25	1	SXN 3	Sicherungsscheibe	lock washer
26	1	DIN 912 M3x8	Zylinderschraube	cylinder screw
27	1	DIN 913 M3x4	Gewindestift	set screw
28	1	011012-00	Aufnahme	pick up
29	1	1900541-00	Haftmagnet	magnet
30	1	DIN 85 M5x6	Schraube	screw
2112		FADENFÄNGER		Tafel 11



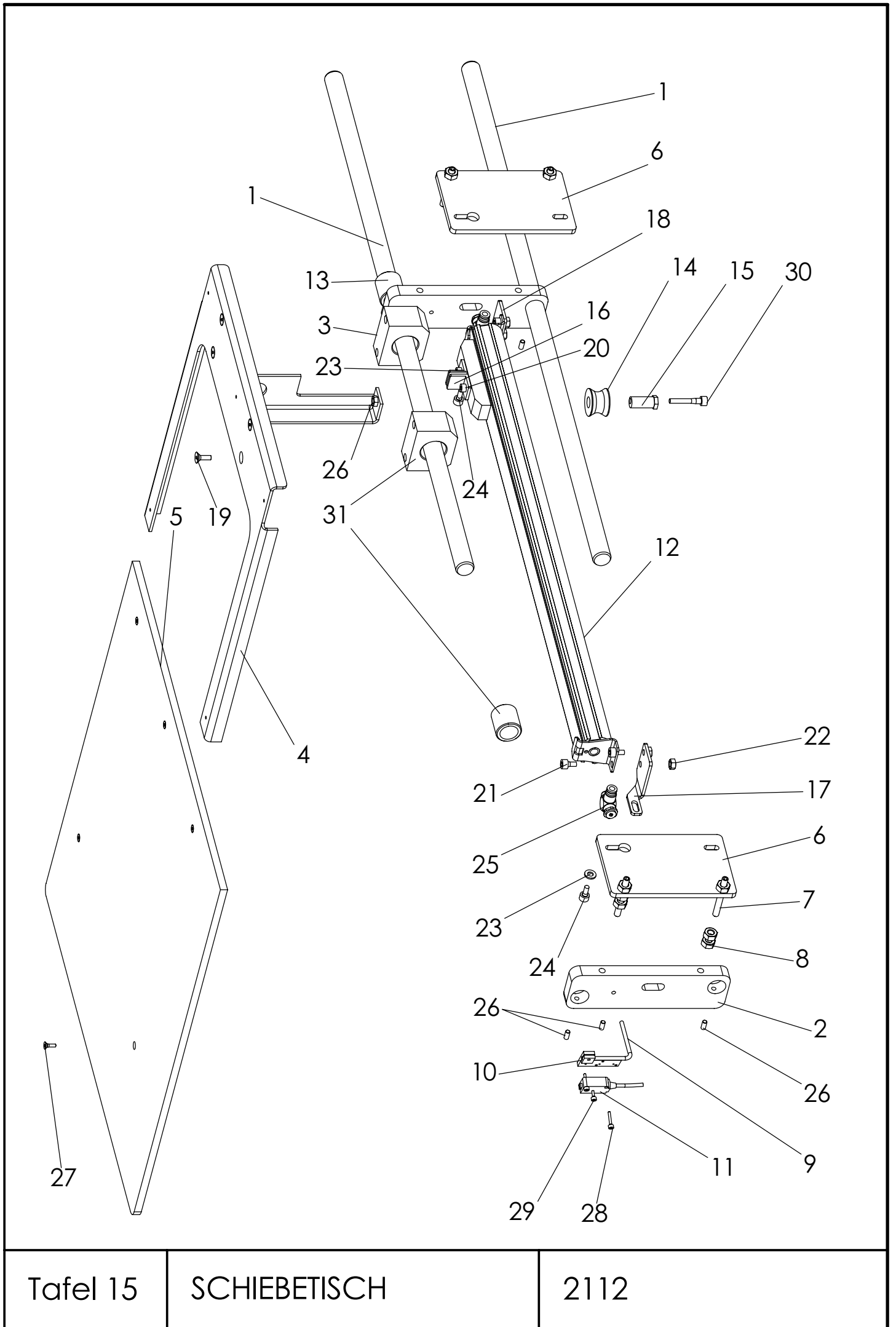


NR. No.	STÜCK PIECE	ARTIKEL NR. ARTICLE NO.	BEZEICHNUNG	NAME
1	1	1000155-00	Zylinder	cylinder
2	1	010663-00	Halter	holder
3	2	004792-00	Welle	shaft
4	1	010664-00	Brücke	jumper
5	1	010666-00	Halter	holder
6	1	006436-01	Platte	plate
7	1	1100167-00	Ventil	valve
8	1	010677-00	Platte	plate
9	1	1300278-00	Verschraubung	screw joint
10	2	1100186-00	Drossel	throttle valve
11	4	1500421-00	Clips-Lager	clip bearing
12	1	2500873-00	Rohrkappe	pipe cap
13	2	1300287-00	Verschraubung	screw joint
14	2	DIN 912 M6x12	Zylinderschraube	cylinder screw
15	4	DIN 125 A6,4	Scheibe	washer
16	2	DIN 913 M5x8	Gewindestift	set screw
17	2	DIN 912 M3x10	Zylinderschraube	cylinder screw
18	2	DIN 965 A M6x16	Senkschraube	countersunk screw
19	1	009738-00	Platte	plate
20	2	DIN 912 M6x16	Zylinderschraube	cylinder screw

NR. No.	STÜCK PIECE	ARTIKEL NR. ARTICLE NO.	BEZEICHNUNG	NAME



NR. No.	STÜCK PIECE	TEILENR.	Bezeichnung	Name
1	1	009804-00	Fotozellenhalter	photocell holder
2	1	008472-00	Halter	holder
3	1	008398-00	Halter	holder
4	1	DIN 912 M3x8	Zylinderschraube	cylinder screw
5	1	2100743-04	Fotozelle	photocell
6	2	DIN 912 M3x16	Zylinderschraube	cylinder screw
7	2	DIN 912 M4x20	Zylinderschraube	cylinder screw
8	1	DIN 912 M4x8	Zylinderschraube	cylinder screw
9	1	008471-00	Reflektor komplett	reflector complete

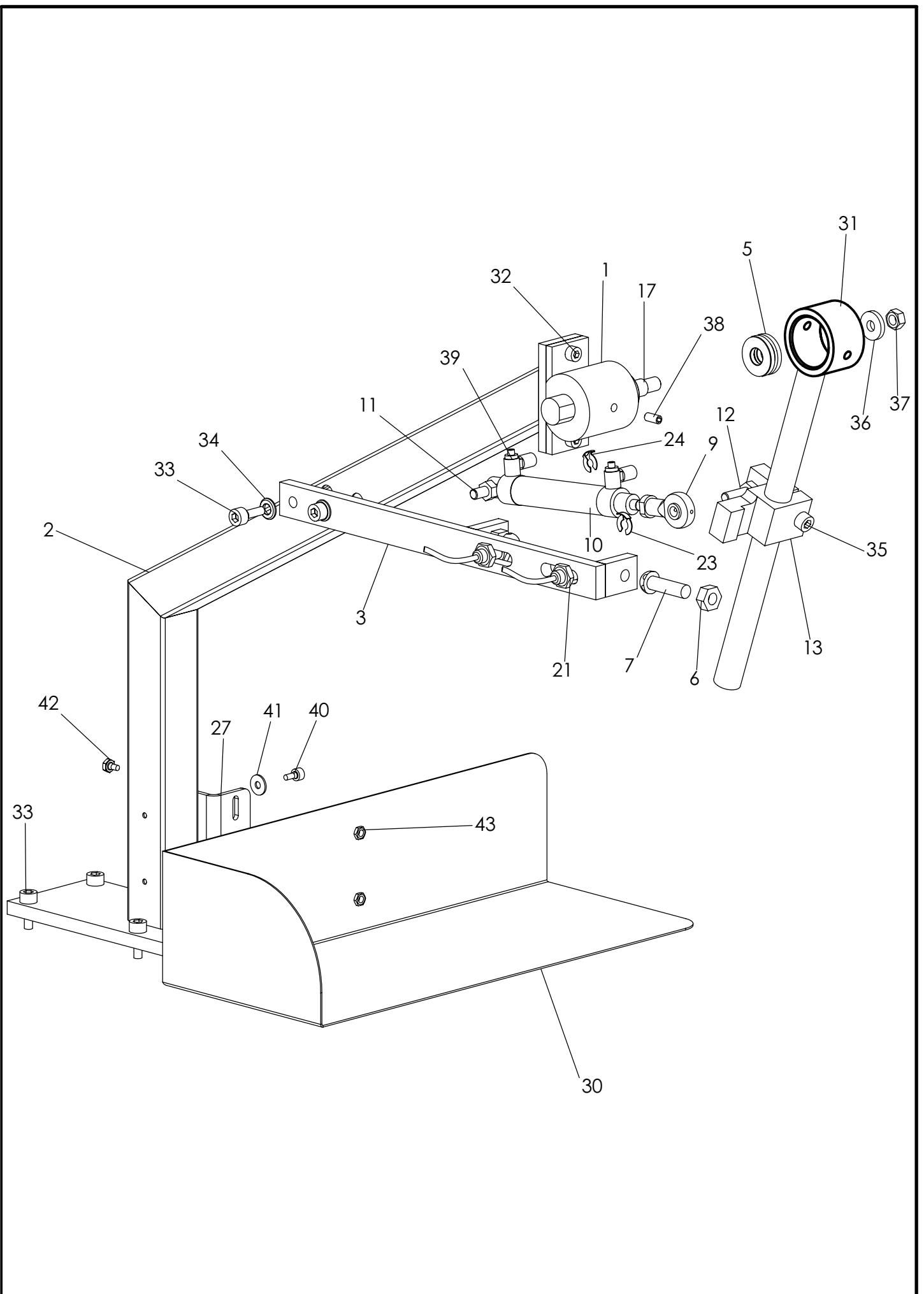


Tafel 15

SCHIEBETISCH

2112

NR. NO.	STÜCK PIECE	ARTIKEL NR. ARTICLE NO.	BEZEICHNUNG	NAME
1	2	010017-00	Welle	shaft
2	2	009997-00	Lasche	cover plate
3	2	010016-00	Lagerbock	bearing bracket
4	1	009995-00	Wagen	carriage
5	1	010018-00	Platte	plate
6	2	010132-00	Halteplatte	holder plate
7	4	DIN 913 M8x55	Gewindestift	grub screw
8	12	DIN 934 M8	Sechskantmutter	nut
9	1	009168-00	Fotozellenhalter	photocell holder
10	1	009804-00	Fotozellenhalter	photocell holder
11	1	2100743-04	Fotozelle	photocell
12	1	1000253-00	Bandzylinder	band cylinder
13	2	1500522-00	Kugellager	ball bearing
14	1	010275-00	Stützrolle	support roller
15	1	010274-00	Excenterbolzen	eccentric shaft
16	2	010278-00	Winkel	square
17	1	010277-00	Winkel	square
18	1	010276-00	Winkel	square
19	4	DIN 7991 M6x16	Senkschraube	screw
20	2	DIN 912 M5x8	Zylinderschraube	screw
21	4	DIN 912 M6x10	Zylinderschraube	screw
22	4	DIN 934 M6	Sechskantmutter	nut
23	2	DIN 125 A 6,4	Scheibe	washer
24	2	DIN 912 M6x12	Zylinderschraube	screw
25	2	1400384-00	Verschraubung	screw joint
26	5	DIN 913 M6x10	Gewindestift	grub screw
27	5	DIN 7991 M4x12	Senkschraube	screw
28	2	DIN 912 M3x16	Zylinderschraube	screw
29	1	DIN 912 M3x8	Zylinderschraube	screw
30	1	DIN 912 M6x35	Zylinderschraube	screw
31	2	91.010016-00	Lagerbock komplett	bearing bracket complete
2112		SCHIEBETISCH		Tafel 15

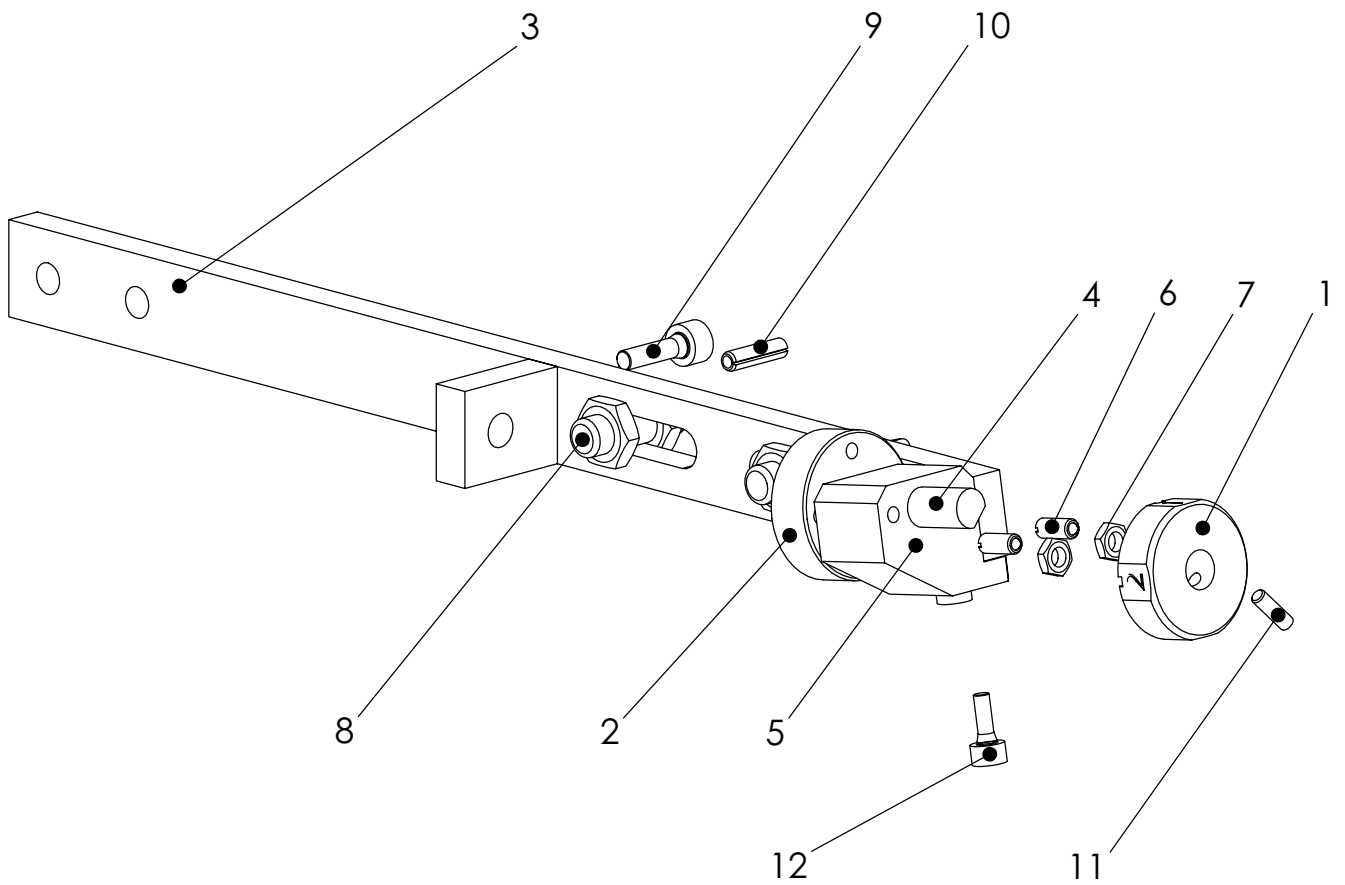


Tafel 16

EINLEGESTATION

2112

NR. NO.	STÜCK PIECE	ARTIKEL NR. ARTICLE NO.	BEZEICHNUNG	NAME
1	1	009728-00	Auge	eye
2	1	009723-00	Arm	arm
3	1	009724-00	Halter	holder
4	1	008169-00	Halter	holder
5	2	1500352-00	Axialrillenkugellager	ball bearing
6	2	007514-00	Mutter	nut
7	2	007513-00	Anschlagschraube	impact screw
8	2	DIN 912 M5x12	Zylinderschraube	screw
9	1	1500393-00	Gelenkkopf	swivel head
10	1	1000249-00	Zylinder	cylinder
11	1	009725-00	Stehbolzen	stay bolt
12	1	004404-00	Zylinderbolzen	cylinder bolt
13	1	009726-00	Klemme	clamp
14	6	DIN 912 M6x16	Zylinderschraube	screw
15	2	DIN 125 B 6,4	Scheibe	washer
16	1	DIN 912 M6x20	Zylinderschraube	screw
17	1	008168-00	Welle	shaft
18	1	DIN 6340 - 6,4	Scheibe	washer
19	1	DIN 934 M6	Sechskantmutter	nut
20	1	DIN 913 M6x10	Gewindestift	grub screw
21	2	2100724-00	Schalter	switch
22	2	006927-00	Drossel	throttle valve
23	1	SXN 6	Sicherungsring	cir clip
24	1	SXN 5	Sicherungsring	cir clip
25	2	DIN 912 M4x8	Zylinderschraube	screw
26	2	DIN 9021 4,3	Scheibe	washer
27	1	009799-00	Winkel	square
28	2	DIN 933 M4x6	Sechskantschraube	screw
29	2	H 1272 M4	Setzmutter	nut
30	1	009800-00	Ablage	rack
2112		EINLEGESTATION		Tafel 16



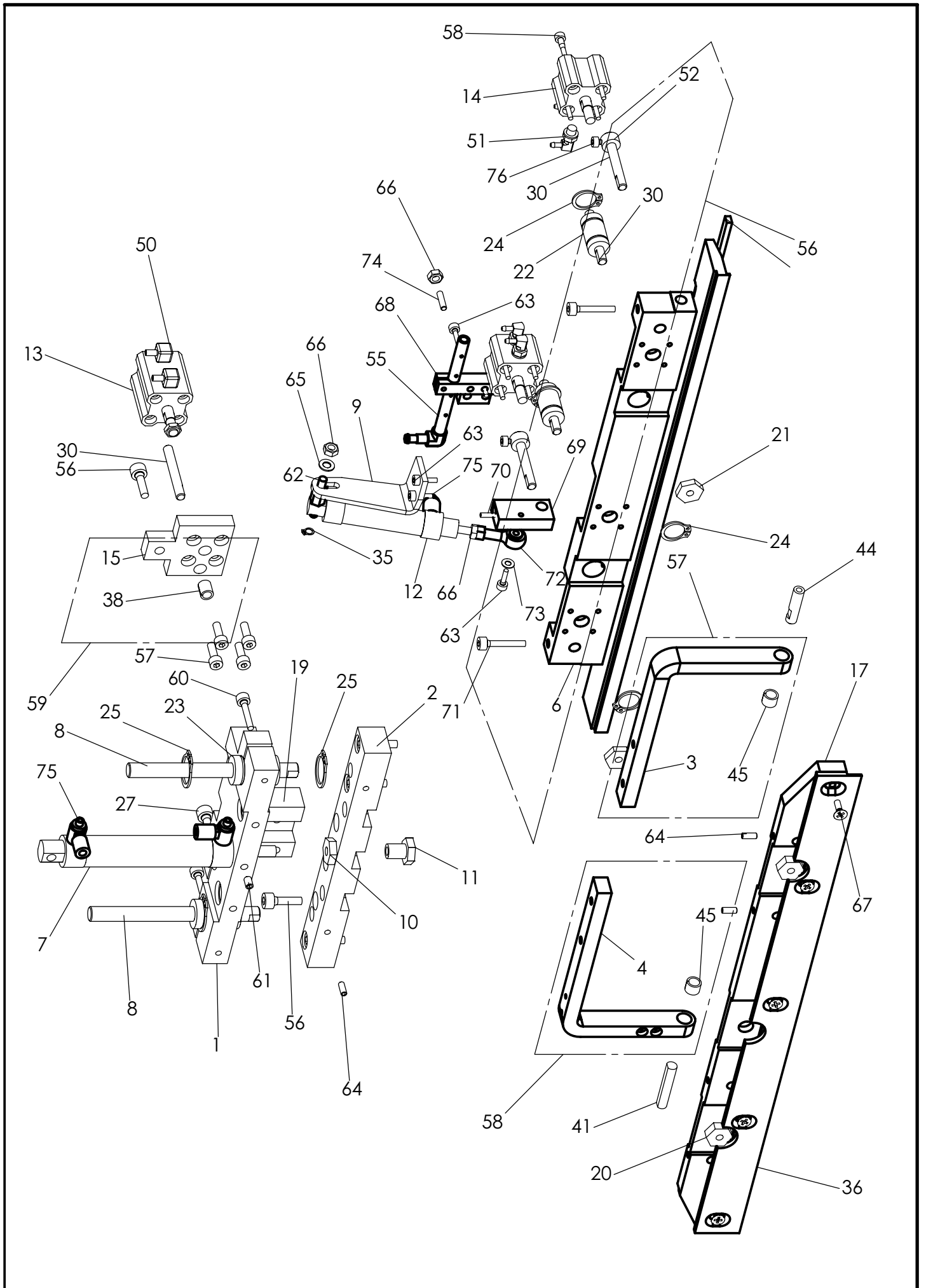
NR. No.	STÜCK PIECE	ARTIKEL NR. ARTICLE NO.	BEZEICHNUNG	NAME
1	1	011713-00	Rastscheibe	notched disc
2	1	8055-00-1911	Anschlagsscheibe	stop unit washer
3	1	011712-00	Halter	holder
4	1	011714-00	Welle	shaft
5	1	009889-00	Lager	bearing
6	2	1600490-00	Druckstück	thrust piece
7	2	DIN 439 -M4	Sechskantmutter	nut
8	2	2100724-00	Näherungsschalter	proximity switch
9	2	DIN 912 M5x16	Zylinderschraube	cylinder screw
10	1	Spannstift_DIN_1481	Spannstift	locking pin
11	2	DIN 913 M4x10	Gewindestift	set screw
12	2	DIN 912 M4x10	Zylinderschraube	cylinder screw

NR. No.	STÜCK PIECE	ARTIKEL NR. ARTICLE NO.	BEZEICHNUNG	NAME

Tafel 16-2

Nahtbreitenschnellverstellung

2112/4



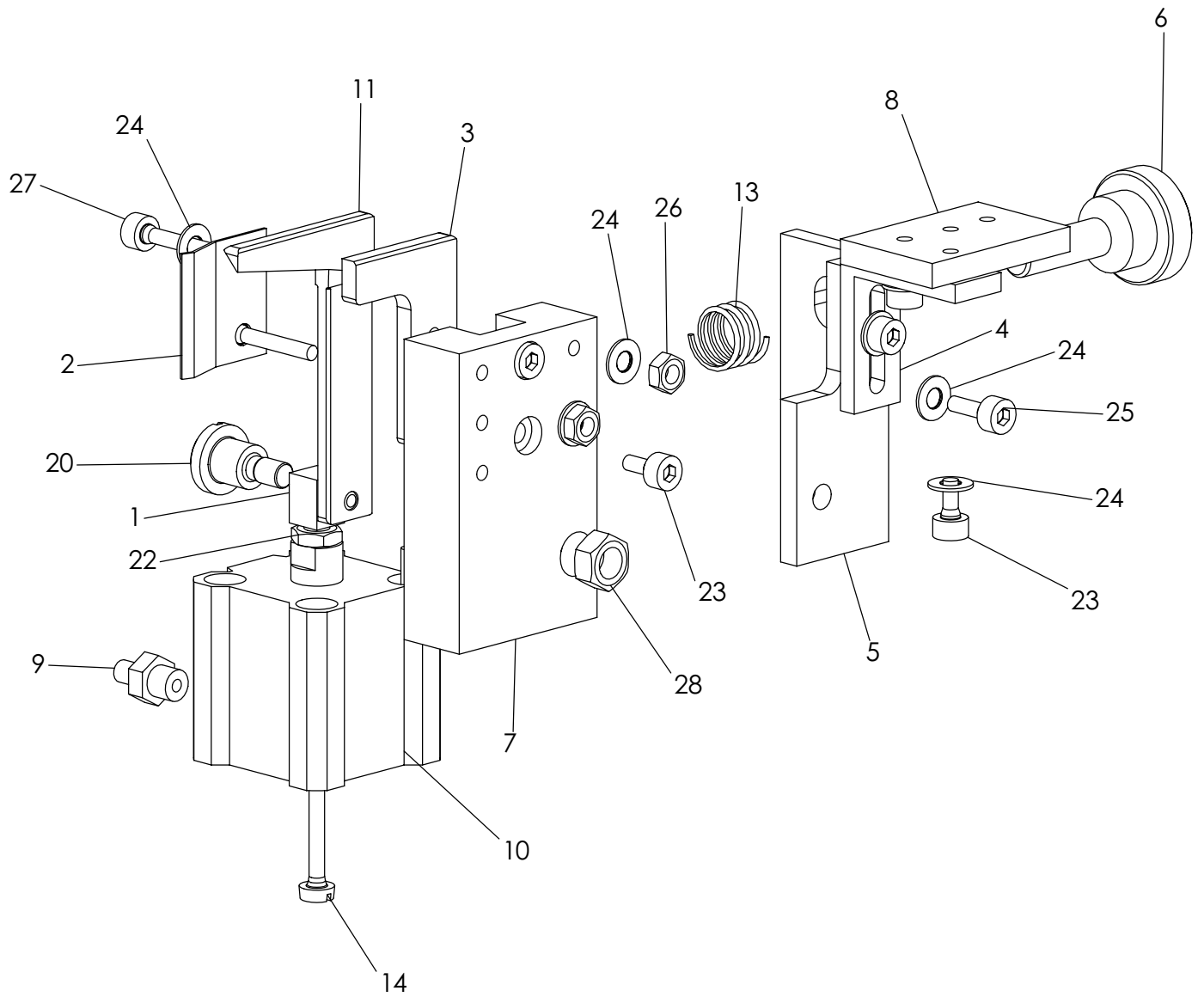
NR. NO.	STÜCK PIECE	ARTIKEL NR. ARTICLE NO.	BEZEICHNUNG	NAME
1	1	009727-00	Brücke	bridge
2	1	009730-00	Halter	holder
3	1	008340-00	Gabel links	fork left
4	1	008341-00	Gabel rechts	fork right
5	5	DIN 912 M5x16	Zylinderschraube	screw
6	1	009570-00	Halter	holder
7	1	1000249-00	Zylinder	cylinder
8	2	003526-00	Welle	shaft
9	1	009729-00	Winkel	square
10	1	005474-00	Mutter	nut
11	1	009731-00	Mutter	nut
12	1	1000245-00	Zylinder	cylinder
13	1	1000234-00	Zylinder	cylinder
14	2	1000235-00	Zylinder	cylinder
15	1	008157-00	Zylinderhalter	cylinder holder
16	4	DIN 912 M4x12	Zylinderschraube	screw
17	1	008886-00	Klemmbacke	clamping jaw
18	8	DIN 912 M3x25	Zylinderschraube	screw
19	1	008156-00	Führung	guide
20	2	008270-00	Mutter	nut
21	2	008271-00	Mutter	nut
22	2	1500402-00	Kugelbuchse	ball sleeve
23	2	1500539-00	Kugelbuchse	ball sleeve
24	4	1500401-00	Sicherungsring	cir clip
25	4	1500455-00	Sicherungsring	cir clip
26	2	DIN 912 M4x20	Zylinderschraube	screw
27	1	DIN 912 M5x25	Zylinderschraube	screw
28	1	DIN 913 M5x6	Gewindestift	grub screw
29	1	005357-00	Stehbolzen	stay bolt
30	5	008159-00	Welle	shaft
31	5	DIN 912 M3x10	Zylinderschraube	screw
32	7	DIN 913 M4x8	Gewindestift	grub screw
33	1	DIN 125 A 4,3	Scheibe	washer
34	3	DIN 934 M4	Sechskantmutter	nut
35	1	DIN 471 D4	Sicherungsring	cir clip
36	1	008884-00	Klemmleiste	clamp ledge
37	5	DIN 965 M4x10	Senkschraube	screw
38	1	1500425-00	DU Buchse	sleeve
39	1	008664-00	Halter	holder
40	1	008162-00	Klemme	clamp
41	1	008170-00	Welle	shaft
42	1	DIN 913 M3x10	Gewindestift	grub screw
43	2	DIN 912 M4x22	Zylinderschraube	screw
44	1	005484-00	Lagerbolzen	bearing bolt
45	2	1500427-00	DU Buchse	sleeve
46	1	005004-00	Kugelgelenk	ball joint
2112		EINLEGESTATION		Tafel 17

NR. NO.	STÜCK PIECE	ARTIKEL NR. ARTICLE NO.	BEZEICHNUNG	NAME
47	1	DIN 125 A 3,2	Scheibe	washer
48	1	DIN 913 M4x12	Gewindestift	grub screw
49	4	006927-00	Drossel	throttle valve
50	2	1400341-00	Verschraubung	screw joint
51	4	1400340-00	Verschraubung	screw joint
52	2	1600463-00	Stelling	set collar
53	2	DIN 912 M3x5	Zylinderschraube	screw
54				
55	1	008663-00	Blasrohr	air pipe
56	1	91.9570-00	Halter komplett	holder complete
57	1	91.8340-00	Gabel komplett	fork complete
58	1	91.8341-00	Gabel komplett	fork complete
59	1	91.8157-00	Halter komplett	holder complete
2112		EINLEGESTATION		Tafel 17

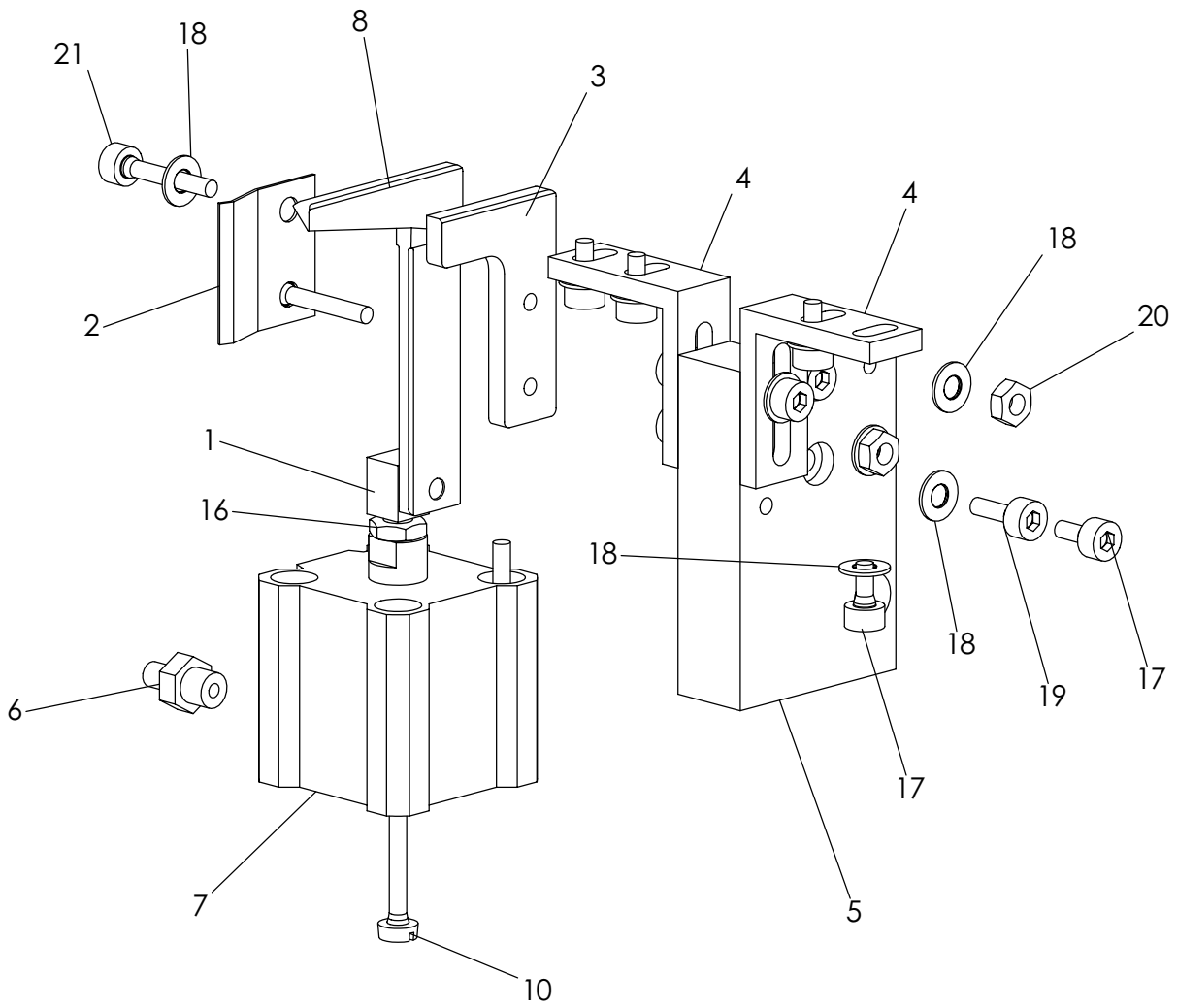
2102135.00

2102131.00

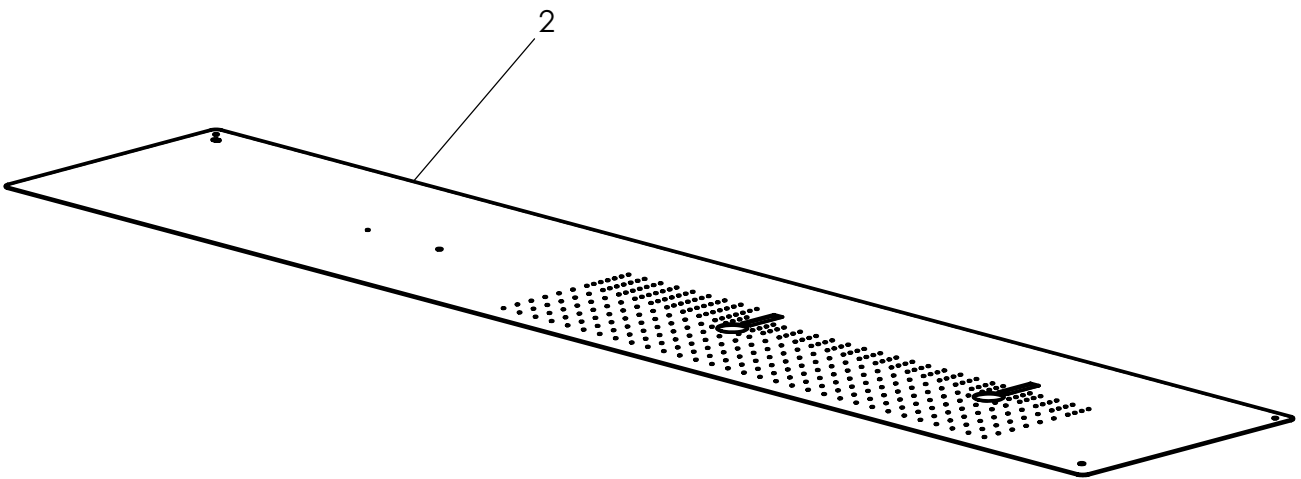
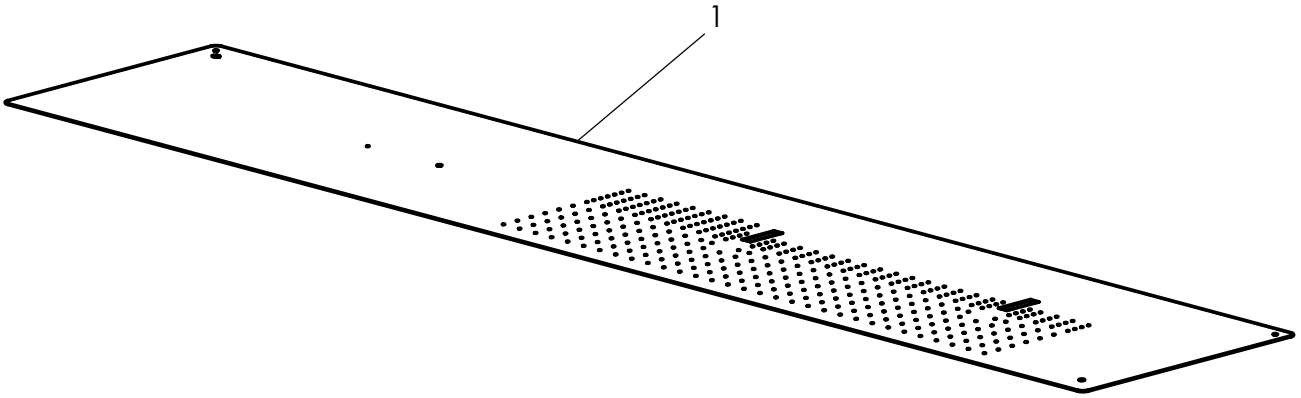




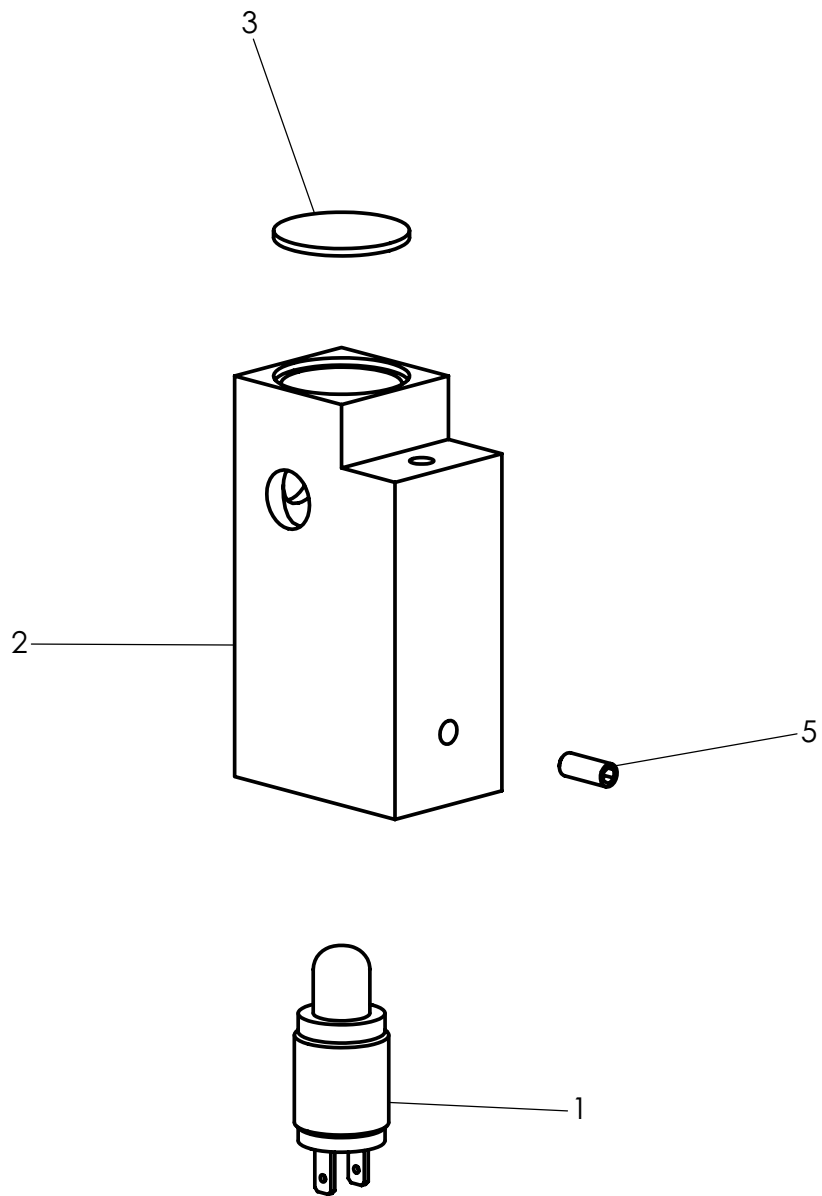
NR. NO.	STÜCK PIECE	ARTIKEL NR. ARTICLE NO.	BEZEICHNUNG	NAME
1	1	008570-00	Bolzen	bolt
2	1	008572-00	Blech	sheet metal
3	1	008574-00	Messer	knife
4	1	008568-00	Winkel	square
5	1	009917-00	Winkel	square
6	1	009918-00	Schraube	screw
7	1	008575-00	Messerhalter	knife holder
8	1	009919-00	Platte	plate
9	2	1400343-00	Verschraubung	screw joint
10	1	1000203-00	Zylinder	cylinder
11	1	008573-00	Messer	knife
12	1	DIN 439 M4	Sechskantmutter	nut
13	1	1700446-00	Druckfeder	pressure spring
14	2	DIN 84 M3x30	Zylinderschraube	screw
15	4	DIN 912 M3x6	Zylinderschraube	screw
16	8	DIN 125 A 3,2	Scheibe	washer
17	2	DIN 912 M3x8	Zylinderschraube	screw
18	2	DIN 934 M3	Sechskantmutter	nut
19	2	DIN 912 M3x16	Zylinderschraube	screw
20	1	DIN 923 M5x6	Flachkopfschraube	screw
21	1	DIN 934 M5	Sechskantmutter	nut
2112		SCHERE LINKS-RECHTS		Tafel 19



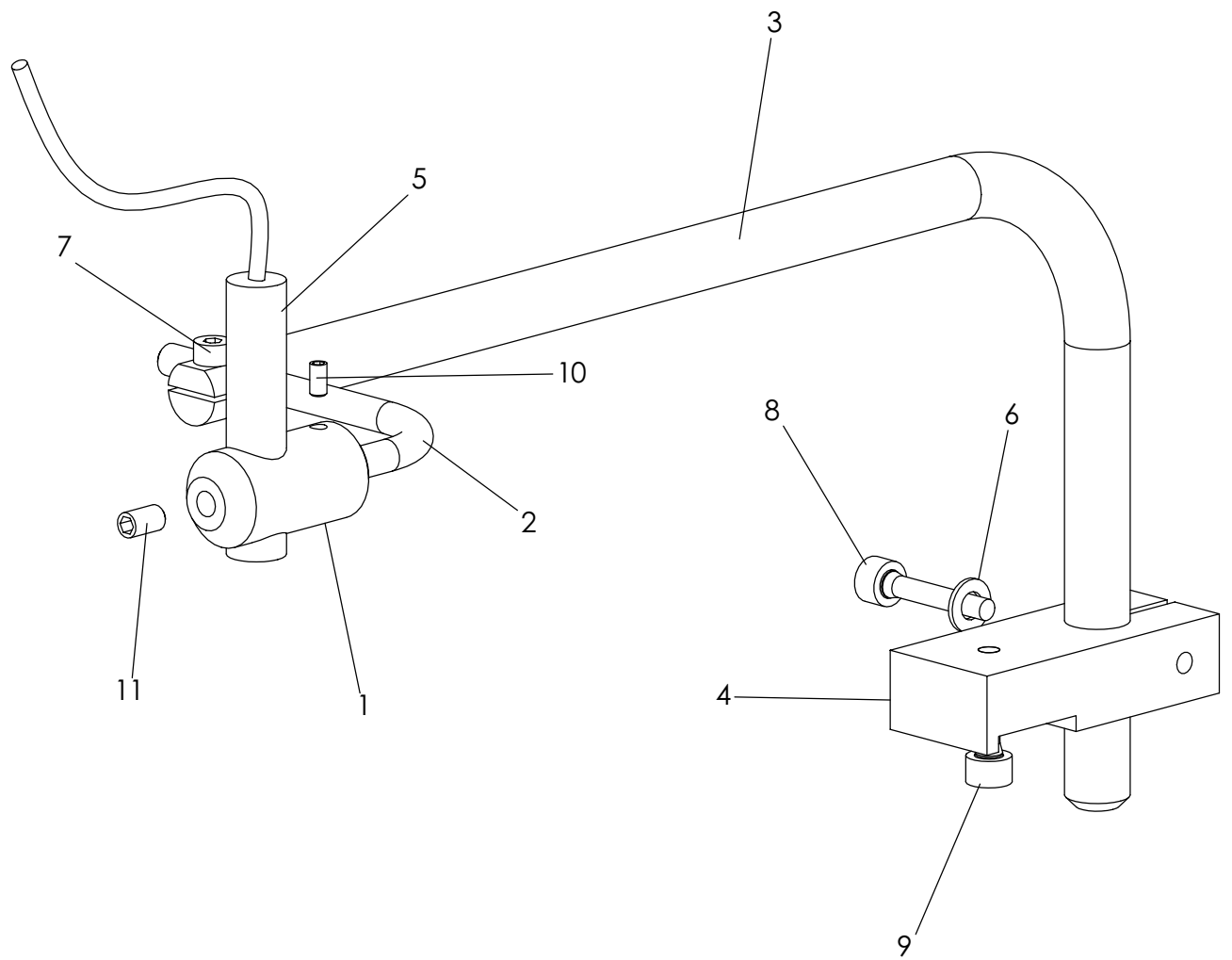
NR. NO.	STÜCK PIECE	ARTIKEL NR. ARTICLE NO.	BEZEICHNUNG	NAME
1	1	008570-00	Bolzen	bolt
2	1	008572-00	Blech	sheet metal
3	1	008574-00	Messer	knife
4	2	008568-00	Winkel	square
5	1	008575-00	Messerhalter	knife holder
6	2	1400343-00	Verschraubung	screw joint
7	1	1000203-00	Zylinder	cylinder
8	1	008573-00	Messer	knife
9	1	DIN 439 M4	Sechskantmutter	nut
10	2	DIN 84 M3x30	Zylinderschraube	screw
11	6	DIN 912 M3x6	Zylinderschraube	screw
12	12	DIN 125 A 3,2	Scheibe	washer
13	4	DIN 912 M3x8	Zylinderschraube	screw
14	2	DIN 934 M3	Sechskantmutter	nut
15	2	DIN 912 M3x16	Zylinderschraube	screw
2112		SCHERE EINLEGETISCH		Tafel 20



NR. NO.	STÜCK PIECE	ARTIKEL NR. ARTICLE NO.	BEZEICHNUNG	NAME
1	1	009402-01	Gleitblech	slide plate
2	1	009402-02	Gleitblech	slide plate
2112		GLEITBLECH		Tafel 21



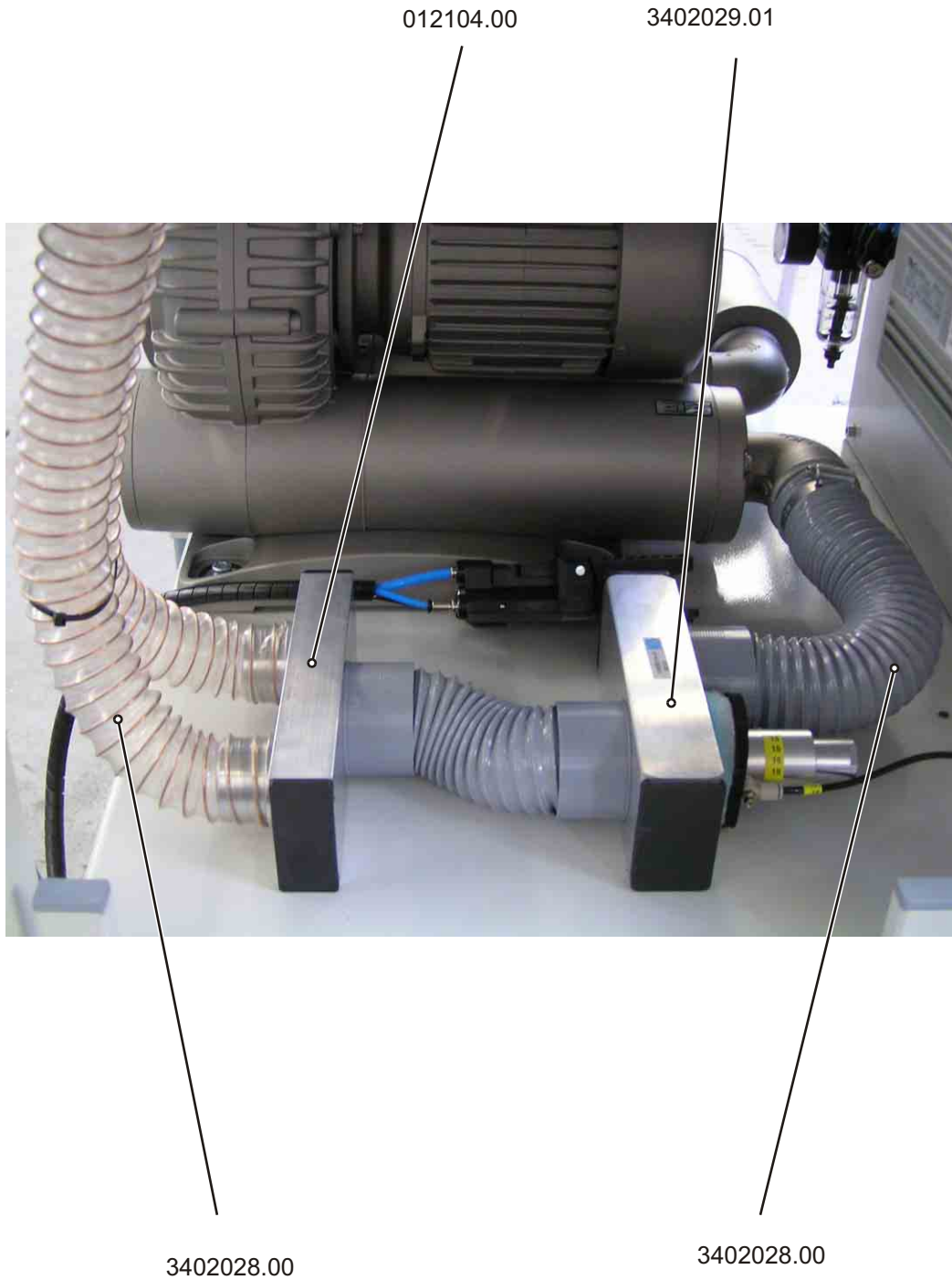
NR. NO.	STÜCK PIECE	ARTIKEL NR. ARTICLE NO.	BEZEICHNUNG	NAME
1	1	2100433-00	Punktlichtlampe	spot lamp
2	1	008888-00	Leuchte	lamp
3	1	008889-00	Scheibe	disk
4	1	DIN 913 M4x8	Gewindestift	grub screw
2112		LAMPE		Tafel 22

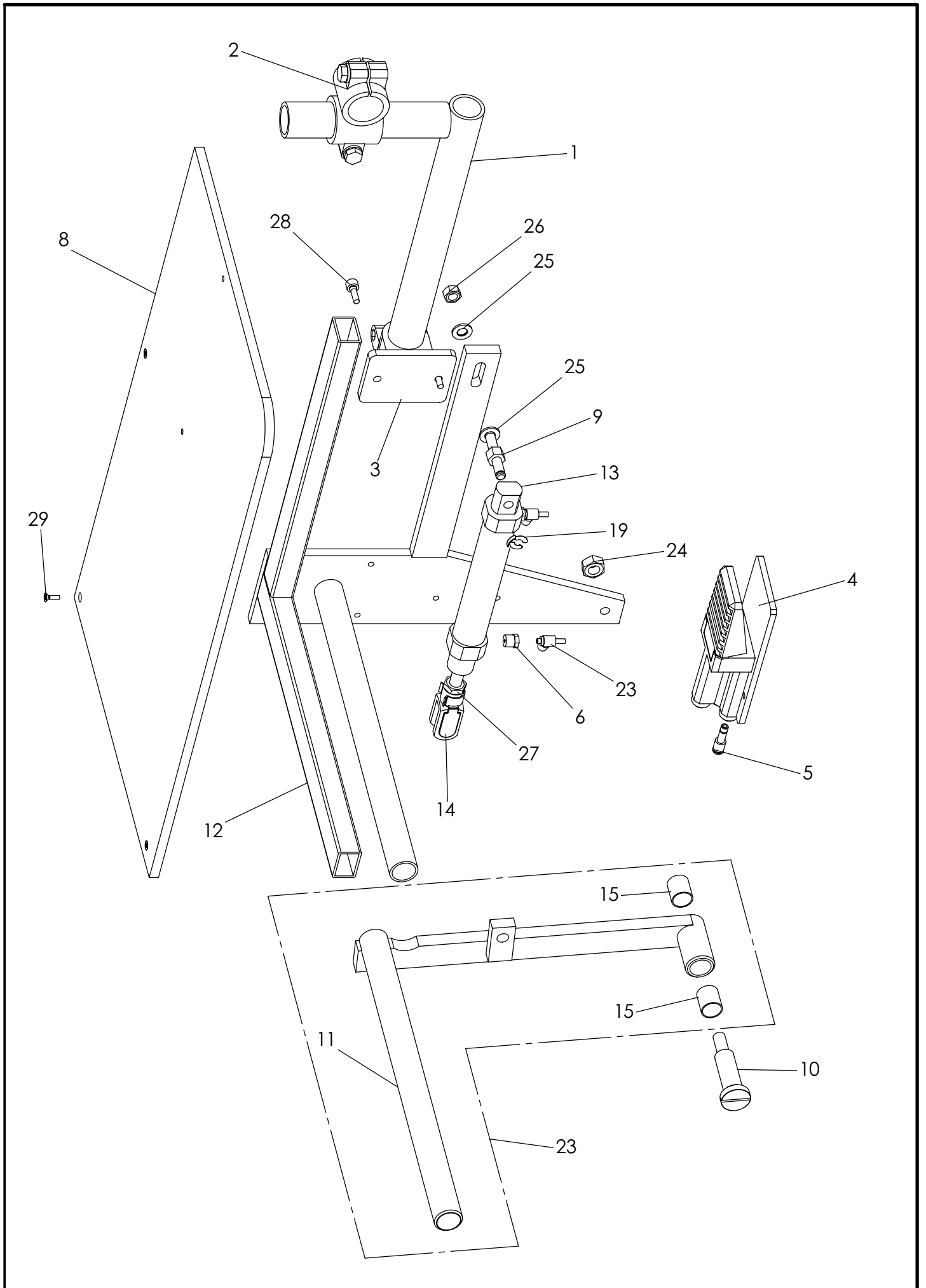


NR. NO.	STÜCK PIECE	ARTIKEL NR. ARTICLE NO.	BEZEICHNUNG	NAME
1	1	010089-00	Laserklemme	laser clamp
2	1	008052-00	Winkelstück	square piece
3	1	008051-00	Haltearm	holder arm
4	1	008050-00	Trägerplatte	girder plate
5	1	2100748-00	Laser Diode Model Z5DL	laser diode model Z5DL
6	1	DIN 125 A 5,3	Scheibe	washer
7	1	DIN 912 M4x10	Zylinderschraube	screw
8	1	DIN 912 M5x25	Zylinderschraube	screw
9	1	DIN 912 M5x20	Zylinderschraube	screw
10	1	DIN 913 M4x6	Gewindestift	grub screw
11	1	DIN 913 M6x8	Gewindestift	grub screw
2112		LASERLAMPE		Tafel 23

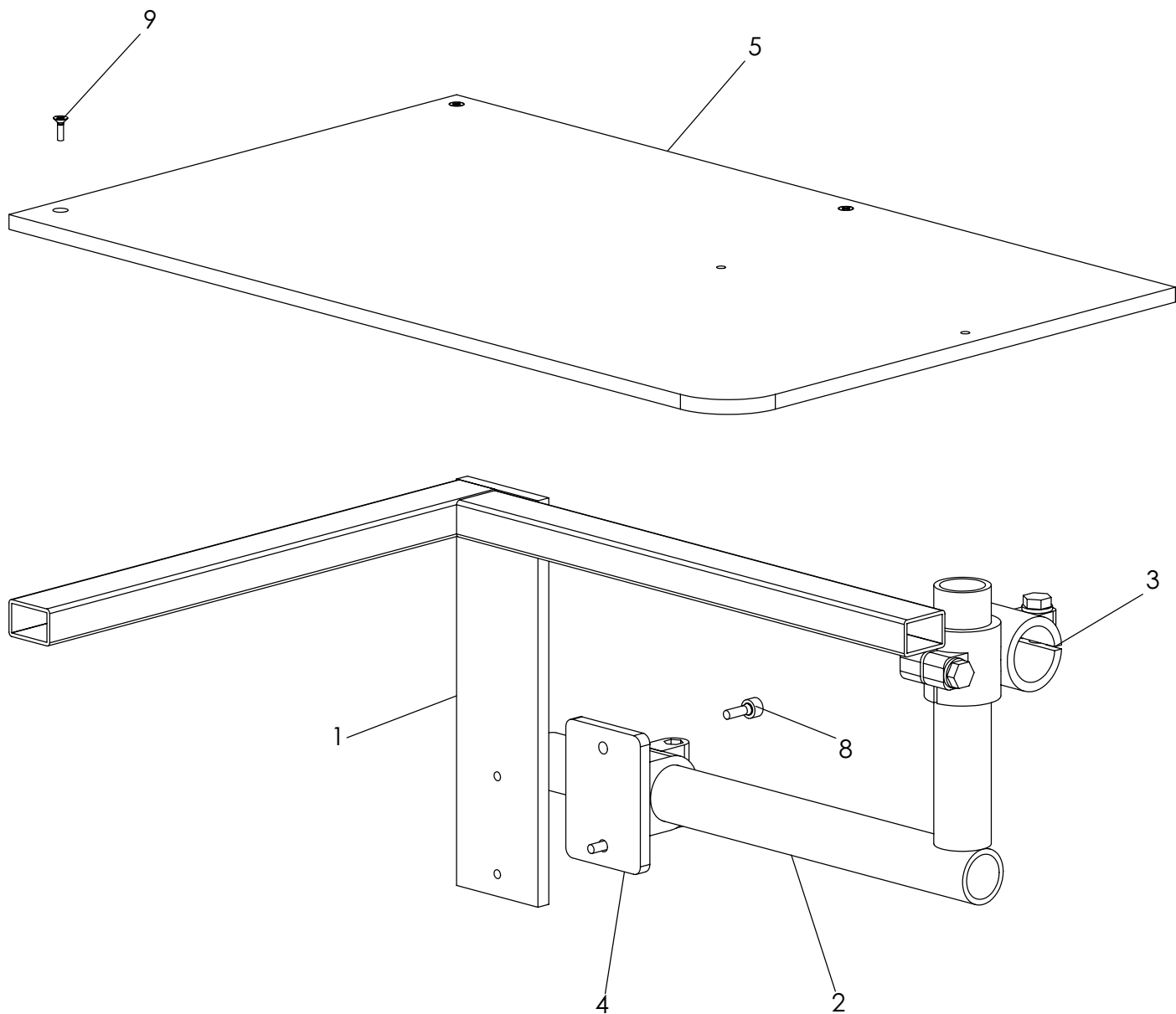


2400739.50





NR. NO.	STÜCK PIECE	ARTIKEL NR. ARTICLE NO.	BEZEICHNUNG	NAME
1	1	009852-00	Winkel	square
2	1	1600431-00	Klemme	clamp
3	1	1600439-00	Klemme	clamp
4	1	1100192-00	Fussventil	foot valve
5	2	1100192-01	Reduziernippel	adapter
6	2	1300312-00	Verschraubung	screw joint
7	2	006927-00	Drossel	throttle valve
8	1	006011-00	Ablage	rack
9	1	006000-00	Stehbolzen	stay bolt
10	1	006002-00	Schraube	screw
11	1	006006-00	Lasche	lug
12	1	007654-00	Halter	holder
13	1	1000215-00	Zylinder	cylinder
14	1	1000217-00	Gabelkopf	fork crown
15	2	1500439-00	DU Buchse	sleeve
16	1	DIN 934 M10	Sechskantmutter	nut
17	2	DIN 125 A 8,4	Scheibe	washer
18	1	DIN 934 M8	Sechskantmutter	nut
19	1	SXN 7	Sicherungsring	cir clip
20	1	DIN 439 M10x1,25	Sechskantmutter	nut
21	2	DIN 912 M6x16	Zylinderschraube	screw
22	3	DIN 965 M4x12	Senkschraube	screw
2112		BÜNDELKLAMMER		Tafel 26



NR. NO.	STÜCK PIECE	ARTIKEL NR. ARTICLE NO.	BEZEICHNUNG	NAME
1	1	009851-00	Halter	holder
2	1	009852-00	Winkel	square
3	1	1600431-00	Klemme	clamp
4	1	1600439-00	Klemme	clamp
5	1	006011-00	Ablage	rack
6	2	DIN 912 M6x16	Zylinderschraube	screw
7	3	DIN 965 M4x12	Senkschraube	screw
2112		ABLAGETISCH		Tafel 27

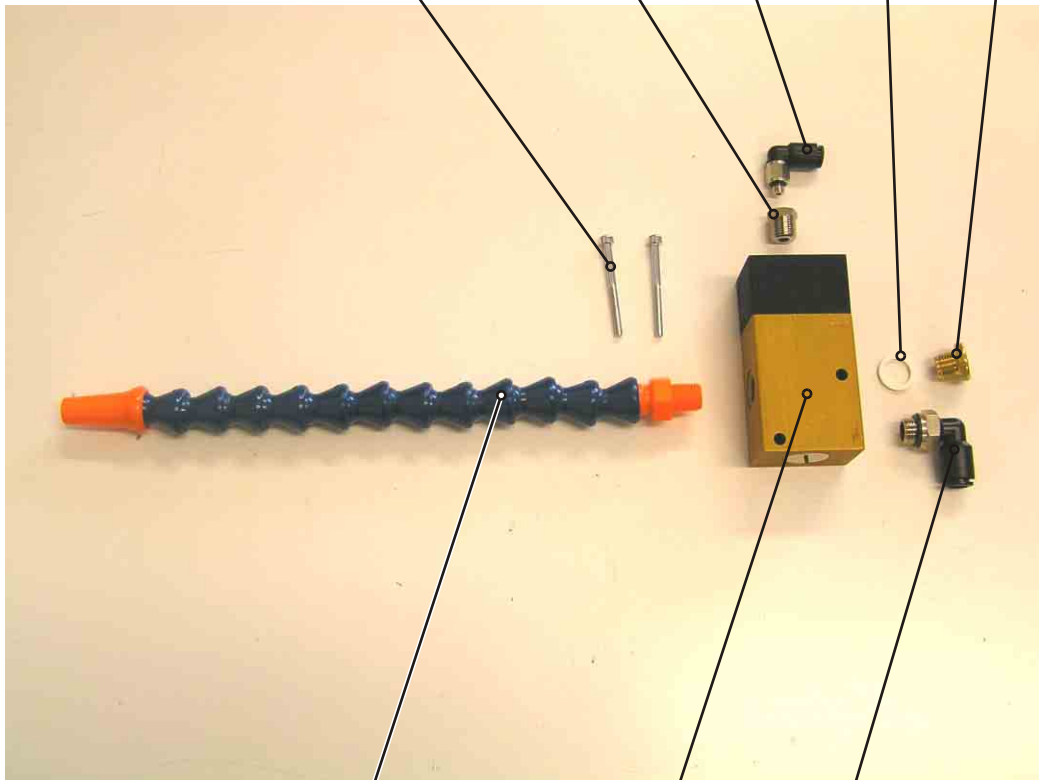
DIN 912 M3x30

1100312.00

1400345.00

1100243.00

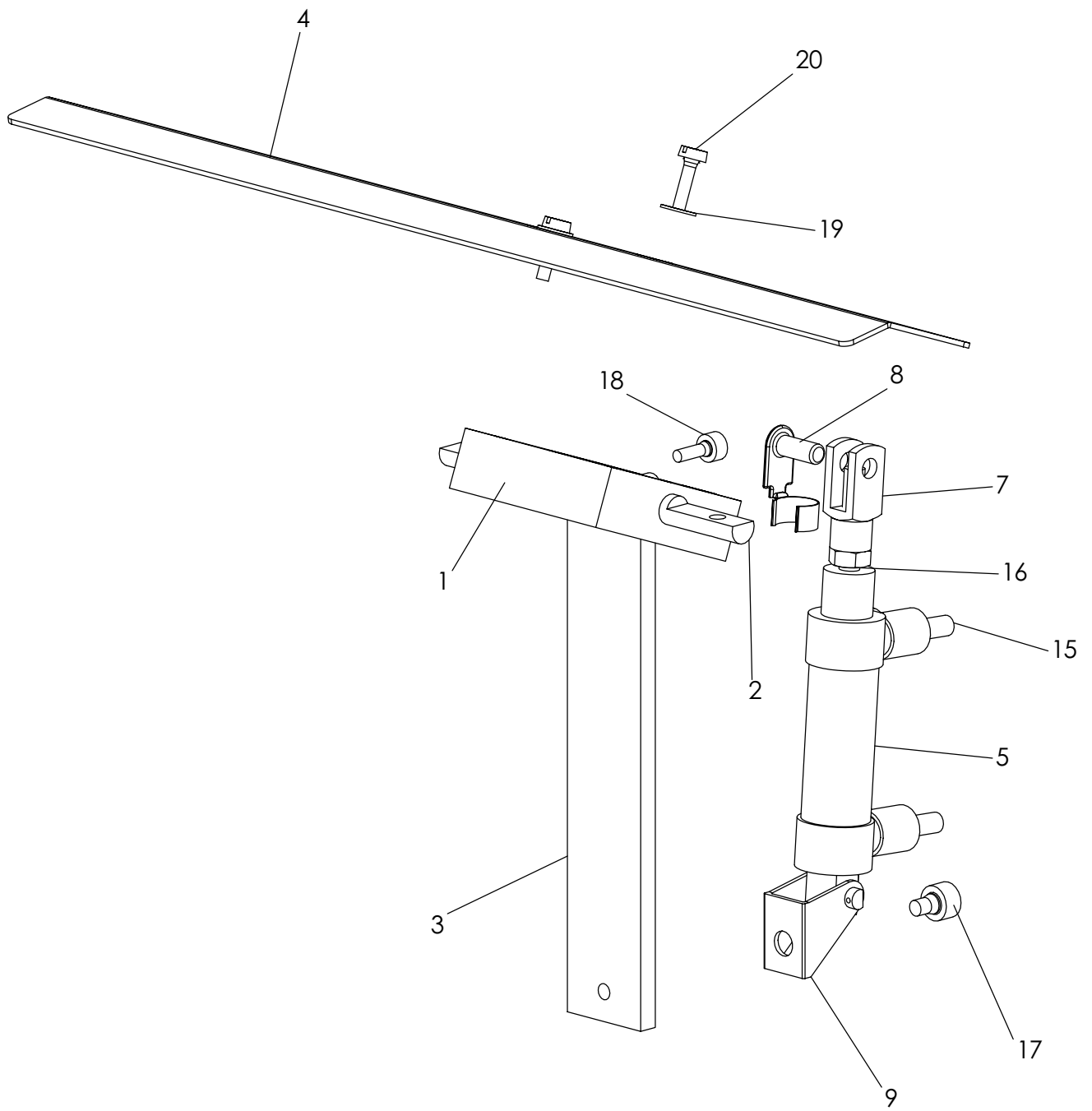
1100241.00



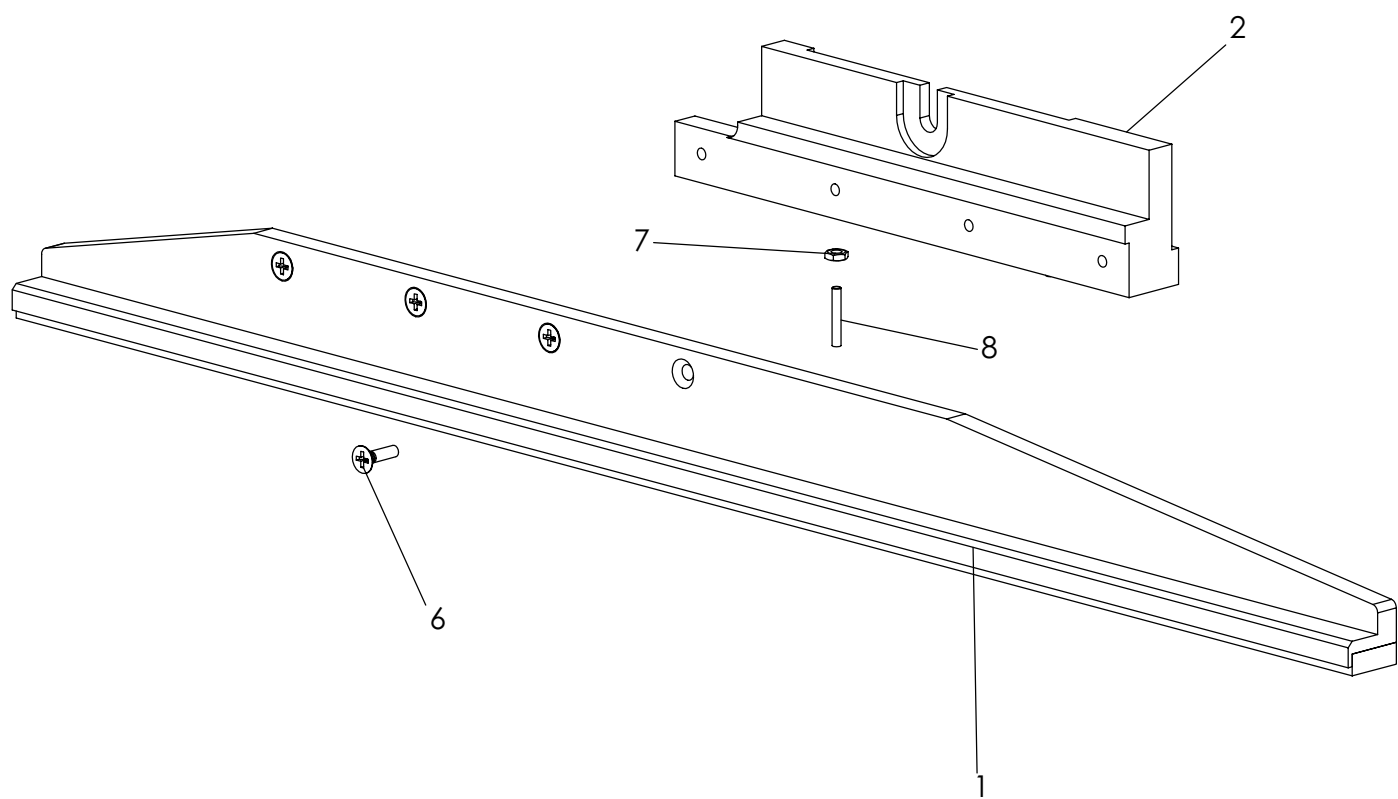
1200240.13

1100199.00

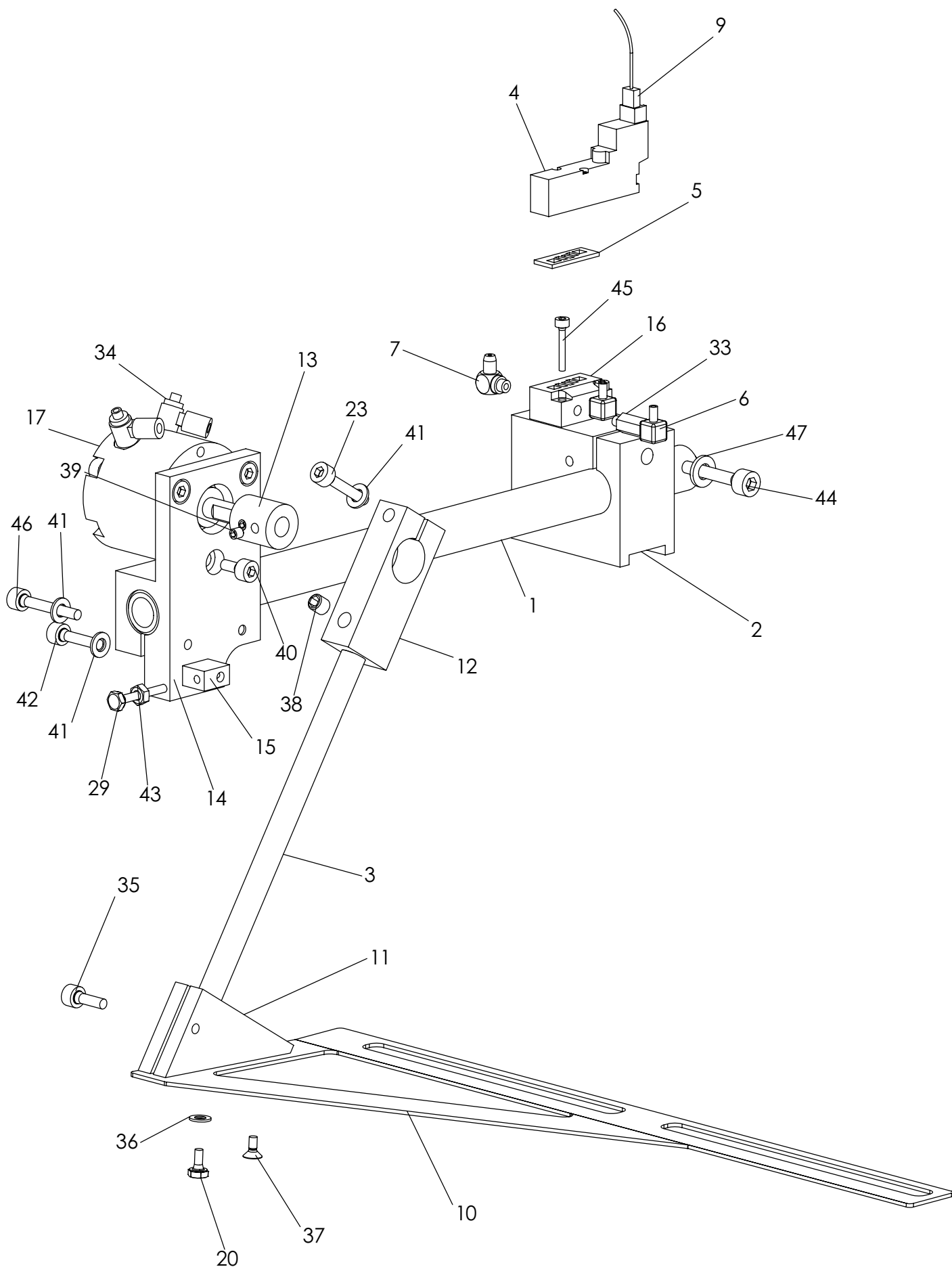
1300287.00



NR. NO.	STÜCK PIECE	ARTIKEL NR. ARTICLE NO.	BEZEICHNUNG	NAME
1	1	009819-00	Wippe	hinged plate
2	1	009820-00	Welle	shaft
3	1	009821-00	Lasche	lug
4	1	009822-00	Klemmblech	clamp plate
5	1	1000246-00	Zylinder	cylinder
6	2	006927-00	Drossel	throttle valve
7	1	1800511-00	Gabelkopf	fork crown
8	1	1800524-00	ES-Bolzen	ES-bolt
9	1	1000102-00	L-Befestigung	L-fastening
10	1	DIN 934 M4	Sechskantmutter	nut
11	1	DIN 912 M4x5	Zylinderschraube	screw
12	2	DIN 912 M3x8	Zylinderschraube	screw
13	2	DIN 125 A 3,2	Scheibe	washer
14	2	DIN 84 M3x10	Zylinderschraube	screw
2112		SCHLITZLEISTENKLEMME		Tafel 29



NR. NO.	STÜCK PIECE	ARTIKEL NR. ARTICLE NO.	BEZEICHNUNG	NAME
1	1	011708-00	Schlitzleistenklemme	fly piece clamp
2	1	011429-00	Halter	holder
6	4	DIN 965 M4x12	Senkschraube	screw
7	2	DIN 439 M3	Sechskantmutter	nut
8	2	DIN 913 M3x16	Gewindestift	grub screw
2112		SCHLITZLEISTENKLAMMER		Tafel 30



Tafel 31

STATION RECHTS

2112

NR. NO.	STÜCK PIECE	ARTIKEL NR. ARTICLE NO.	BEZEICHNUNG	NAME
1	1	008197-00	Rohr	pipe
2	1	008337-00	Klemme	clamp
3	1	009847-00	Welle	shaft
4	1	1100287-00	Ventil 5/2	valve 5/2
5	1	1100287-01	Dichtung	packing
6	2	1400341-00	Verschraubung	screw joint
7	1	1300321-00	Verschraubung	screw joint
8	2	006927-00	Drossel	throttle valve
9	1	1100288-11	Steckdose	socket
10	1	009381-00	Anschlag	impact
11	1	009382-00	Halter	holder
12	1	009383-00	Klemme	clamp
13	1	009384-00	Buchse	sleeve
14	1	009385-00	Halter	holder
15	1	008109-00	Anschlag	impact
16	1	1100291-00	Anschlussplatte	connection plate
17	1	1000231-01	Zylinder	cylinder
18	1	DIN 912 M5x14	Zylinderschraube	screw
19	1	DIN 125 A 4,3	Scheibe	washer
20	1	DIN 933 M4x8	Sechskantschraube	screw
21	1	DIN 965 M4x8	Senkschraube	screw
22	1	DIN 913 M8x6	Gewindestift	grub screw
23	3	DIN 912 M5x25	Zylinderschraube	screw
24	2	DIN 913 M5x4	Gewindestift	grub screw
25	3	DIN 912 M5x10	Zylinderschraube	screw
26	4	DIN 125 A 5,3	Scheibe	washer
27	1	DIN 912 M5x20	Zylinderschraube	screw
28	1	DIN 934 M4	Sechskantmutter	nut
29	1	DIN 933 M4x25	Sechskantschraube	screw
30	1	DIN 912 M6x30	Zylinderschraube	screw
31	2	DIN 912 M3x18	Zylinderschraube	screw
32	1	DIN 125 A 6,4	Scheibe	washer
33	1	1300311-00	Verlängerung	extension
2112		STATION RECHTS		Tafel 31

BEISLER

NÄHAUTOMATION

271

**Oberteil DA Steppstich
SEWING HEAD DA LOCK STITCH**

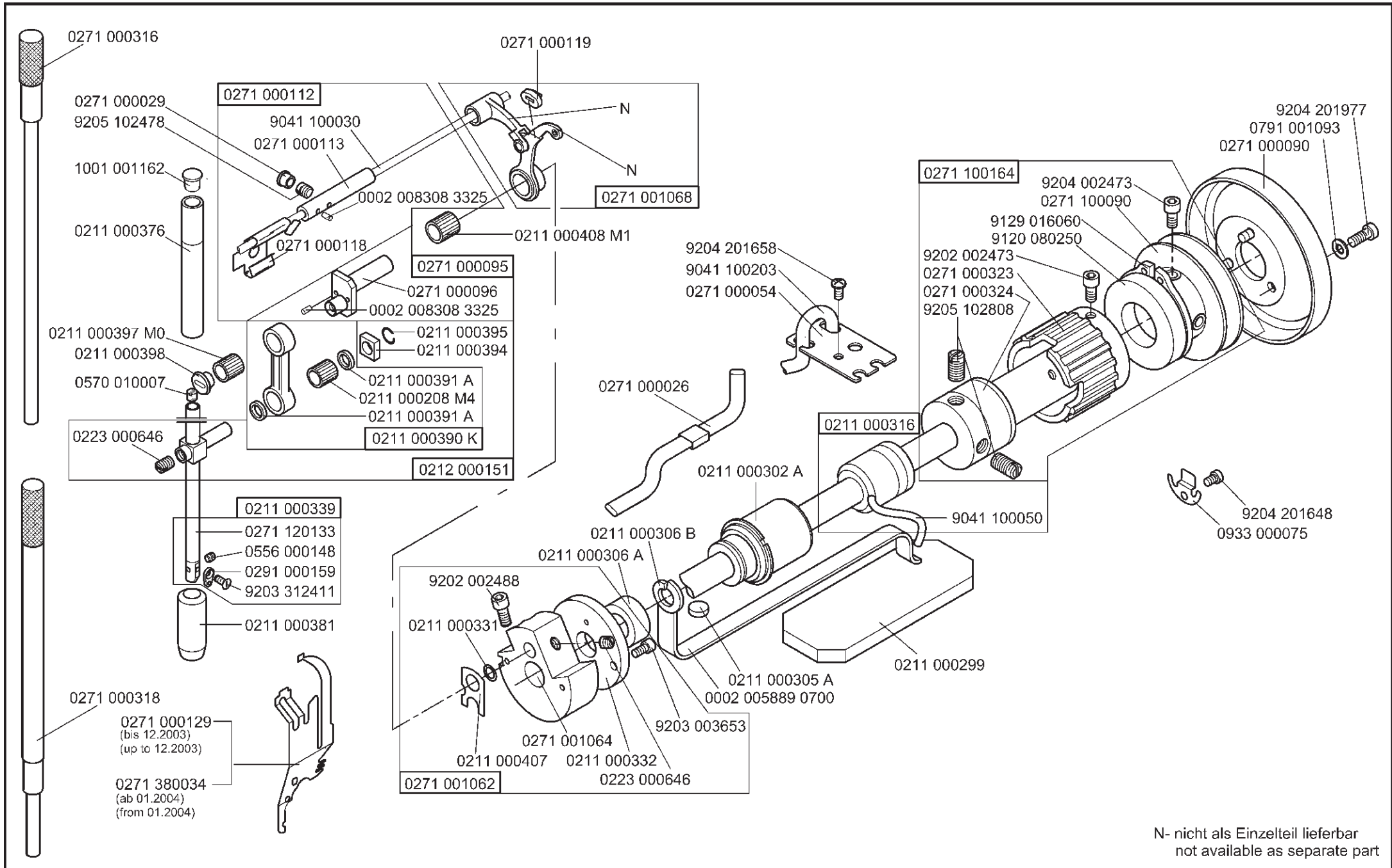
**TEILELISTE
SPARE PART LIST**

Stand 15.02.2005

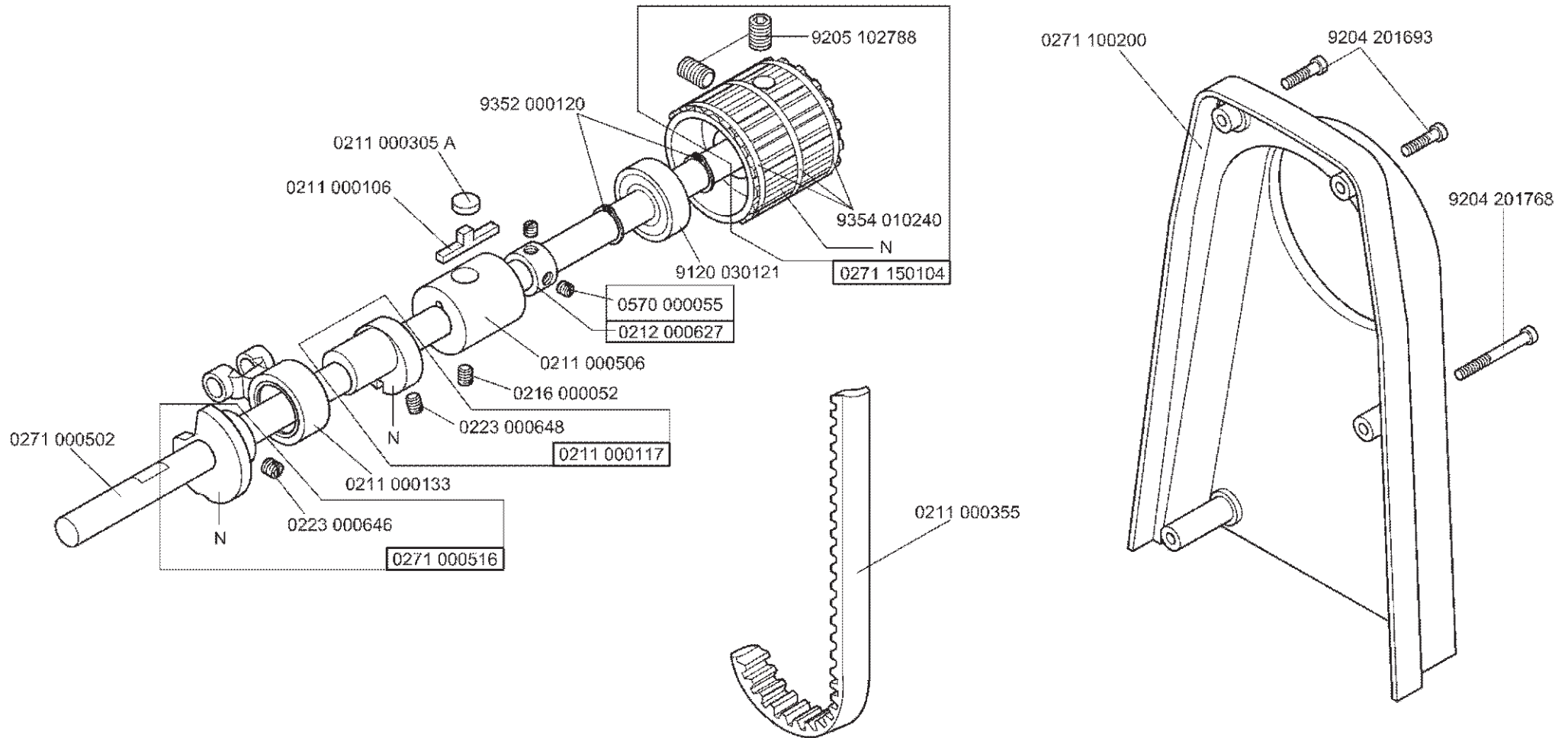
ERSATZTEILE BESTELLUNG/ SPARE PART ORDER

Frohnradstr. 10 * D-63768 Hösbach * Tel.-Nr. Service: (0 60 21) 50 19 40 * Fax: (0 60 21) 50 19 61

E-mail: Vertrieb@beisler-gmbh.de



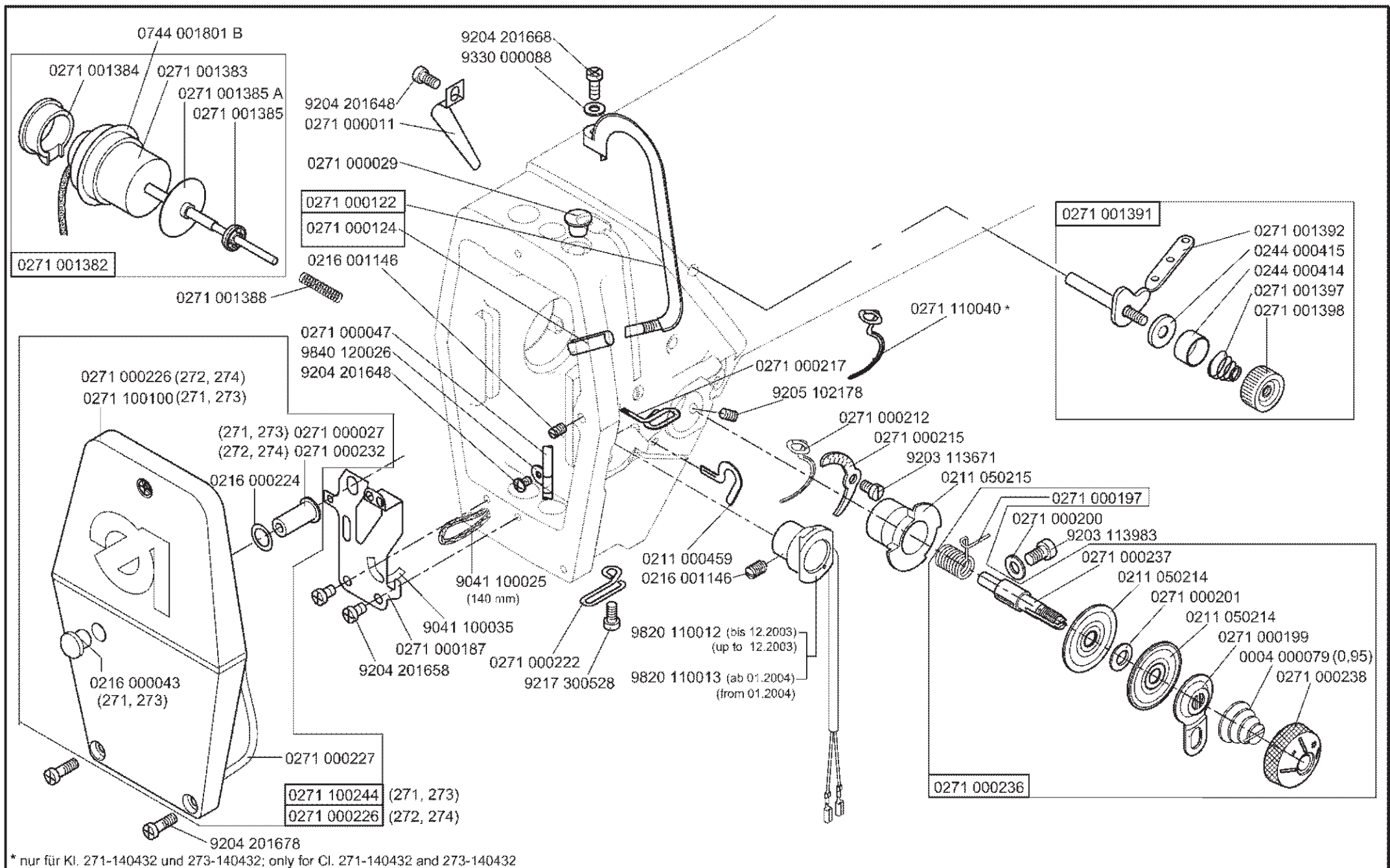
N- nicht als Einzelteil lieferbar
not available as separate part



N- nicht als Einzelteil lieferbar
not available as separate part

Scale 50 %

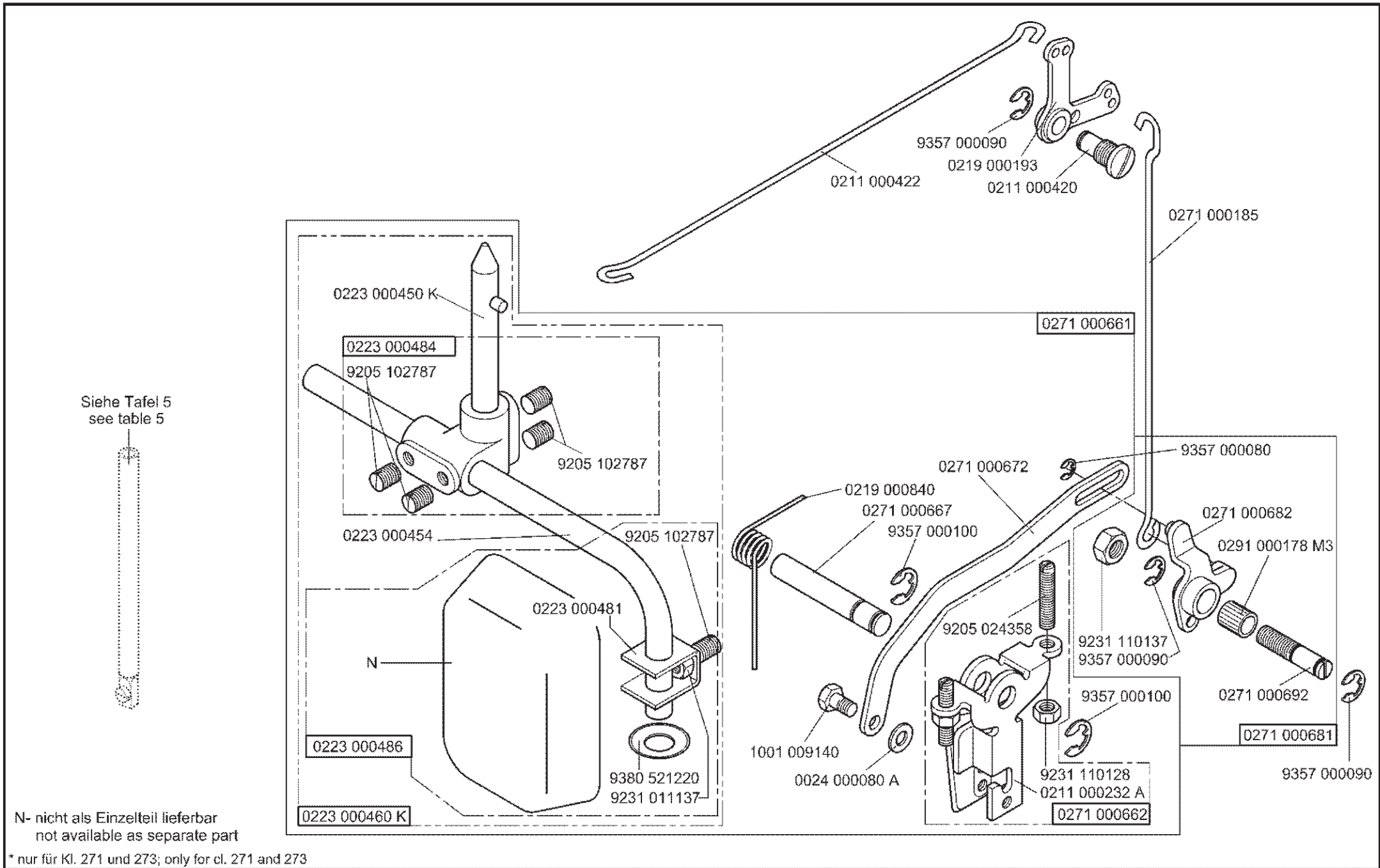
Ausgabe/Edition 12.2003



* nur für Kl. 271-140432 und 273-140432; only for Cl. 271-140432 and 273-140432

Scale 50 %

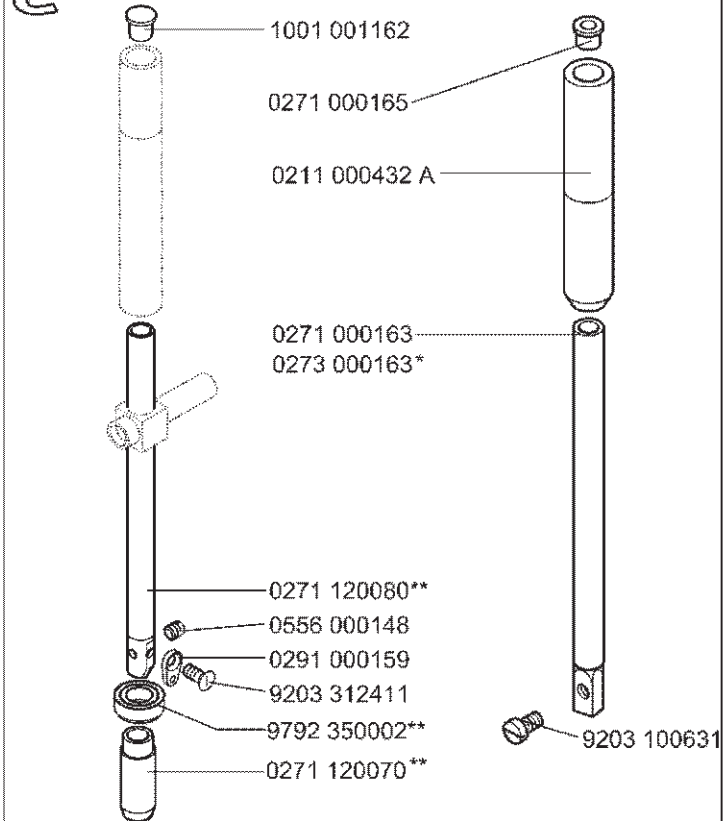
Ausgabe/Edition 04.2004



Scale 50 %

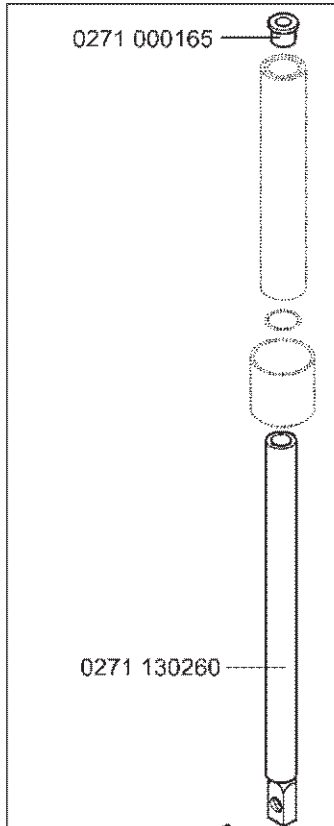
Ausgabe/Edition 12.2003

Cl. 271, 273

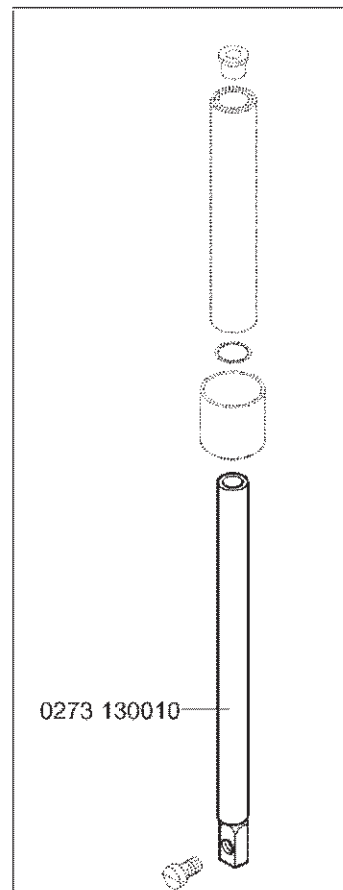


*nur für Kl. 273-140342
only for cl. 273-140342

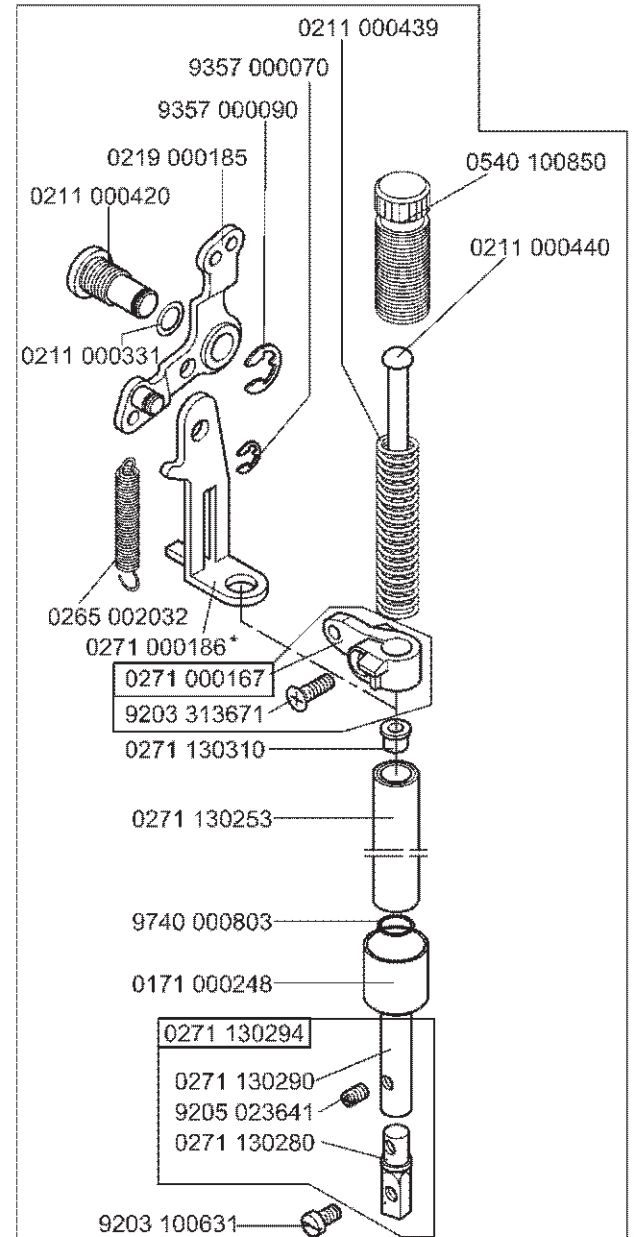
**nur für Kl. 271-140432, -140442, -140332, -140342
only for cl. 271-140432, -140442, -140332, -140342



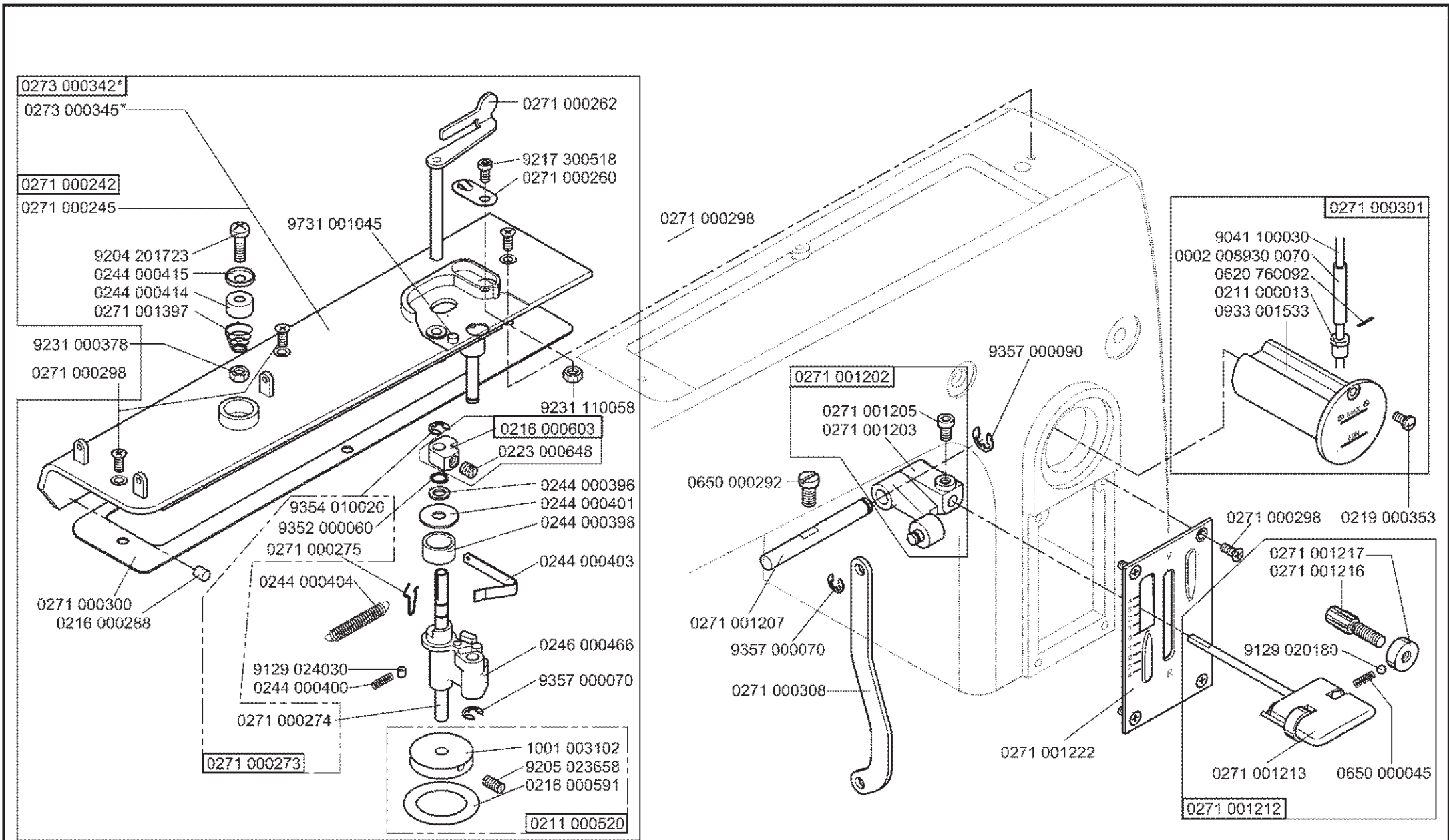
nur für Kl. 271-140442;
only for cl. 271-140442



nur für Kl. 273-140432;
only for cl. 273-140432



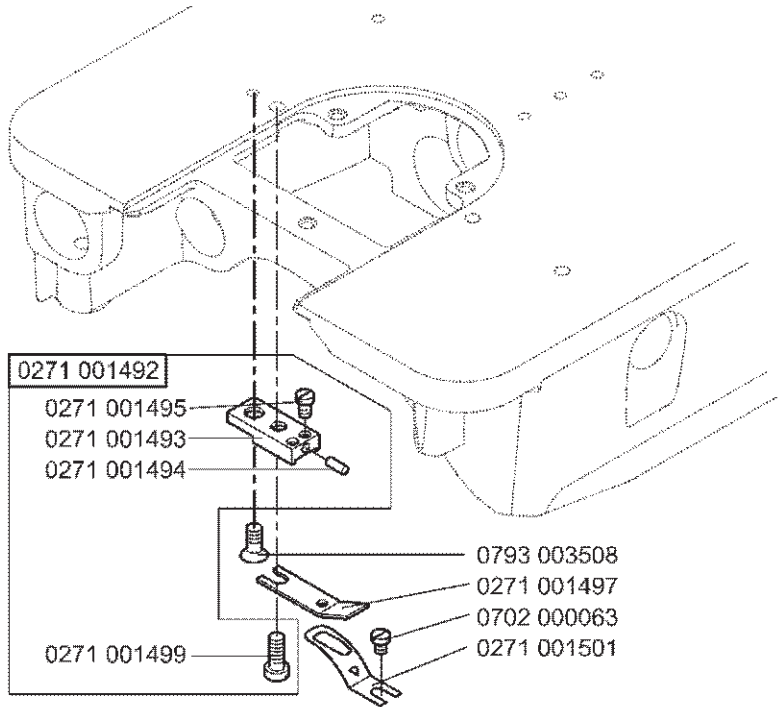
nur für Kl. 271-140331; -140332; -140432
only for cl. 271-140331; -140332; -140432



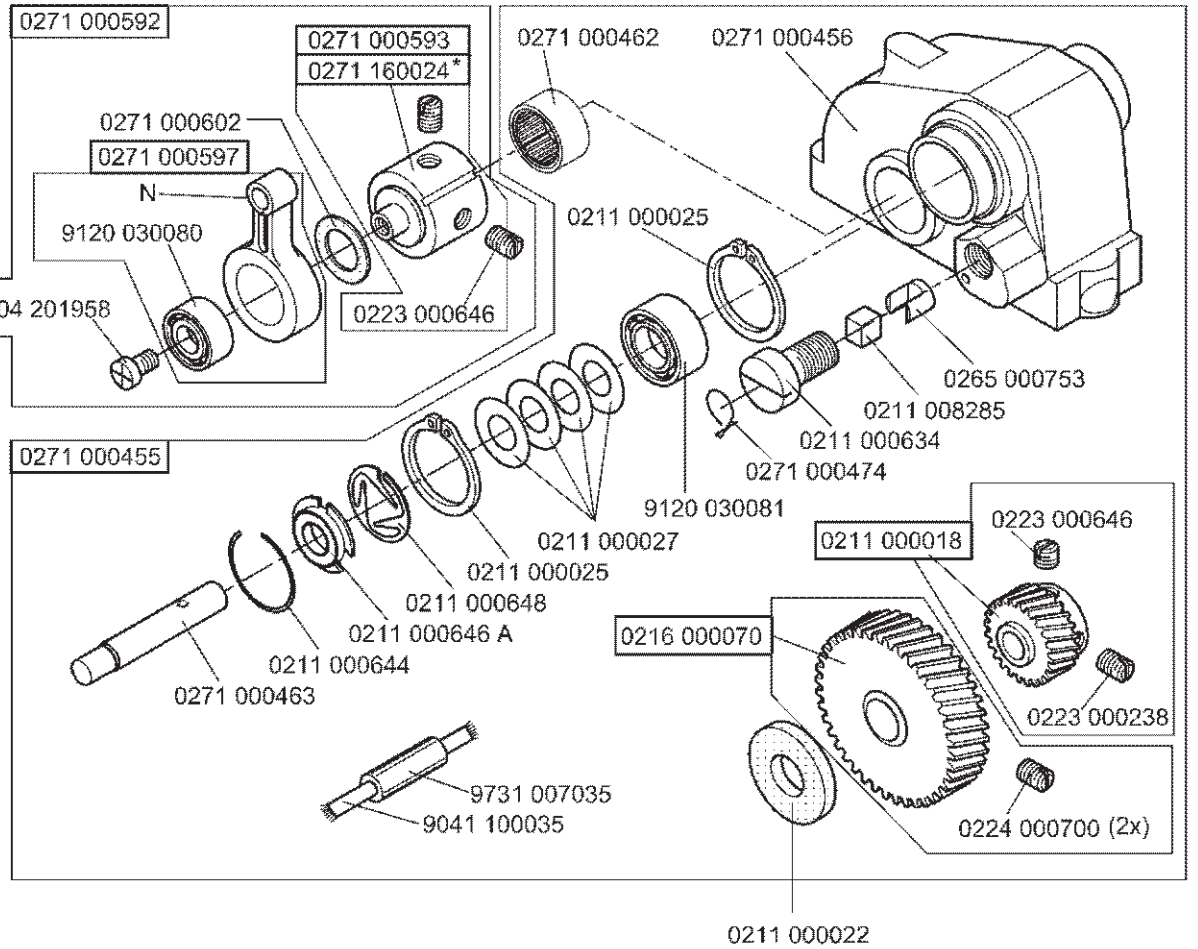
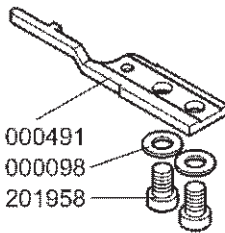
* nur für Kl. 272-740642, 273-140342, -140432 und 274-140342; only for cl. 272-740642, 273-140342, -140432 and 274-140342

Scale 40 %

Ausgabe/Edition 04.2004

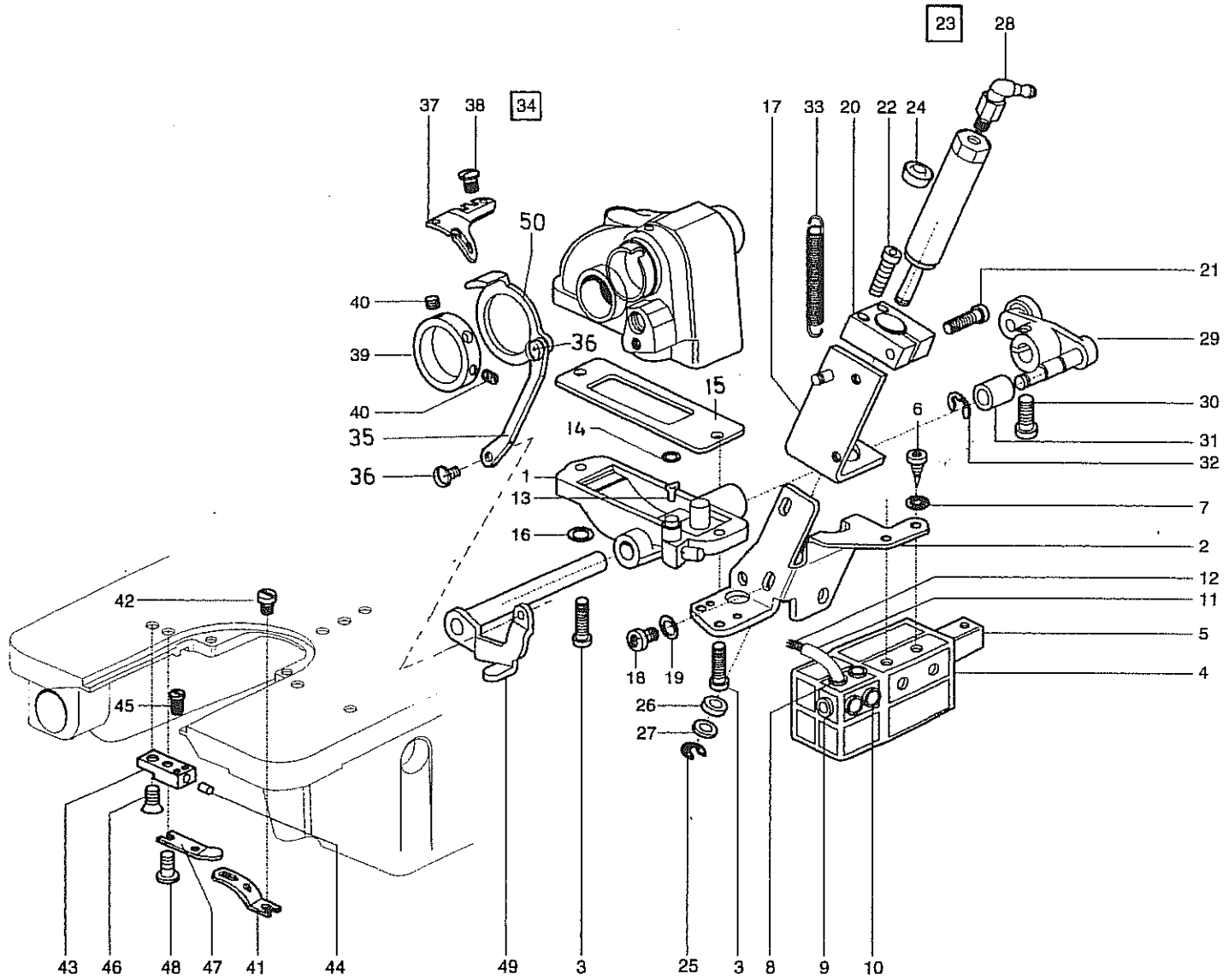


Greifer siehe Tafel 18, 30, 31
Hook see table 18, 30, 31

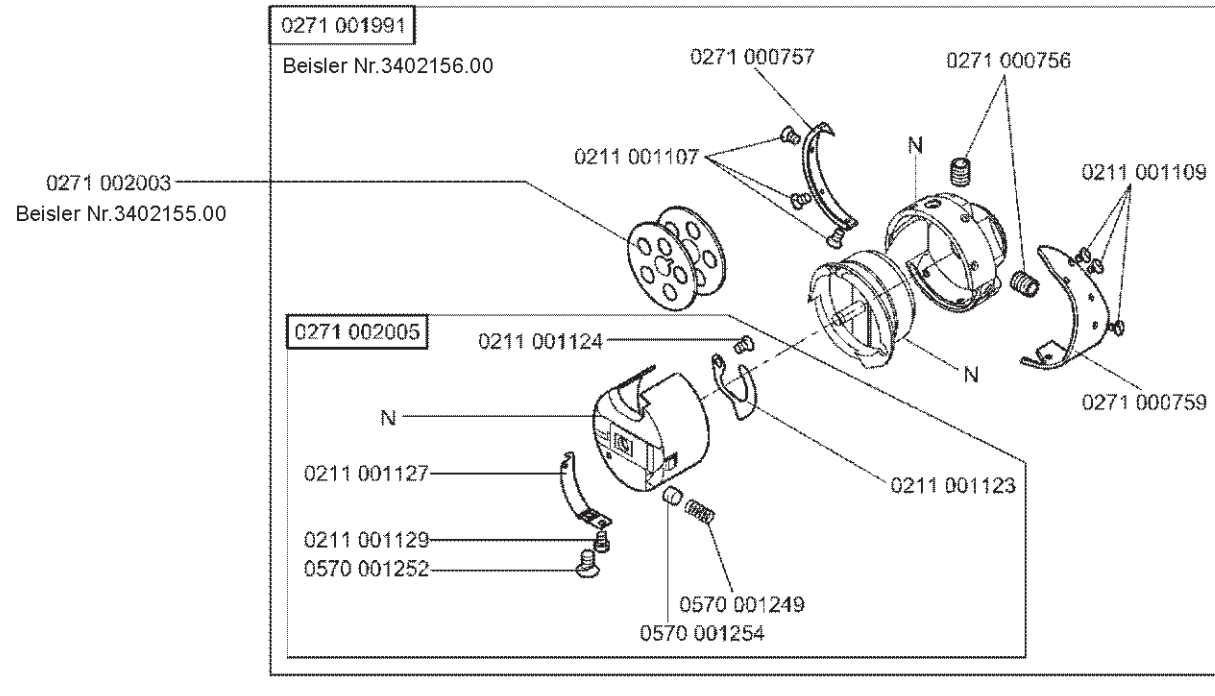


N- nicht als Einzelteil lieferbar
not available as separate part

* nur für Kl. 273-140432; only for Cl. 273-140432

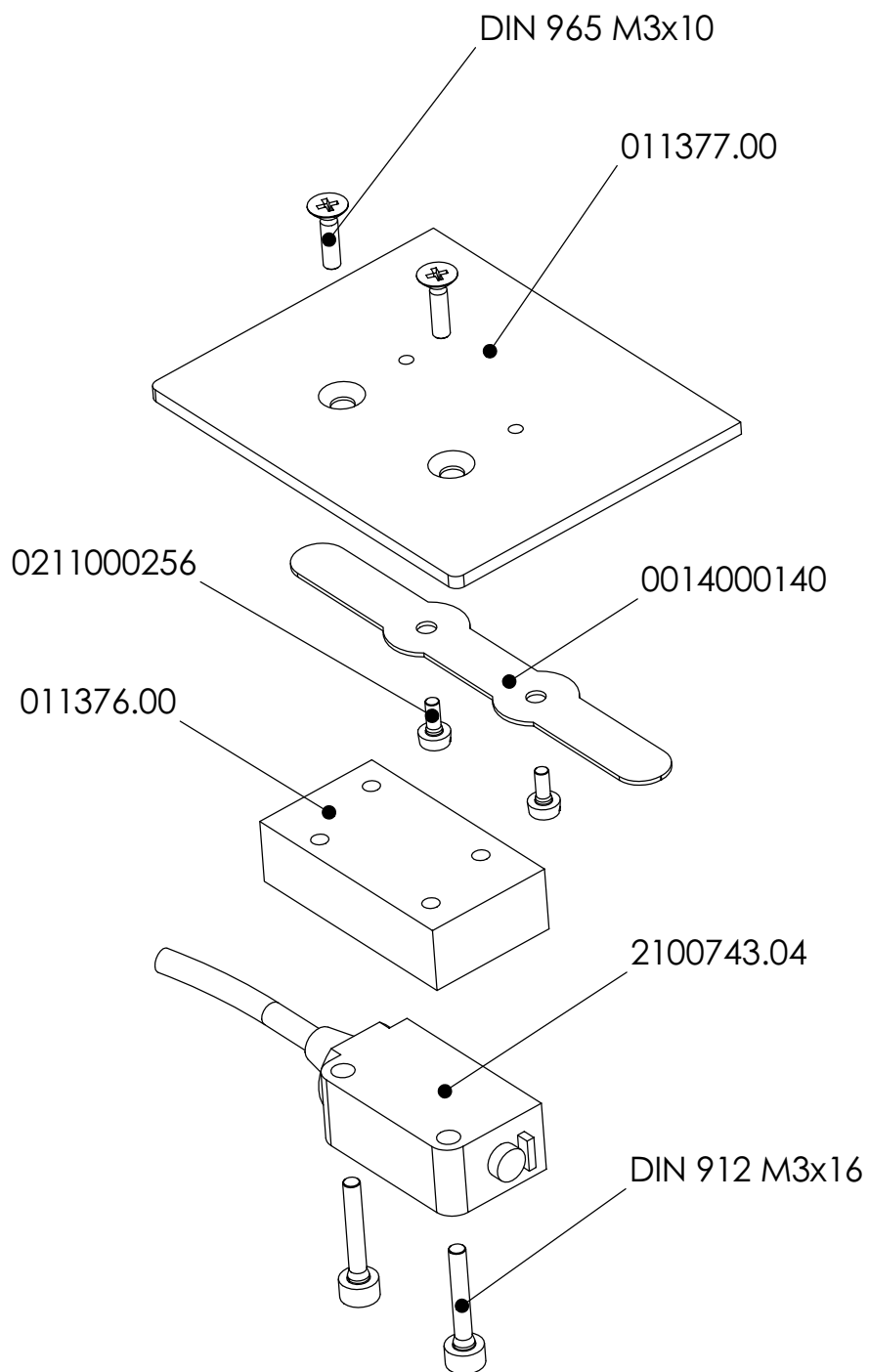


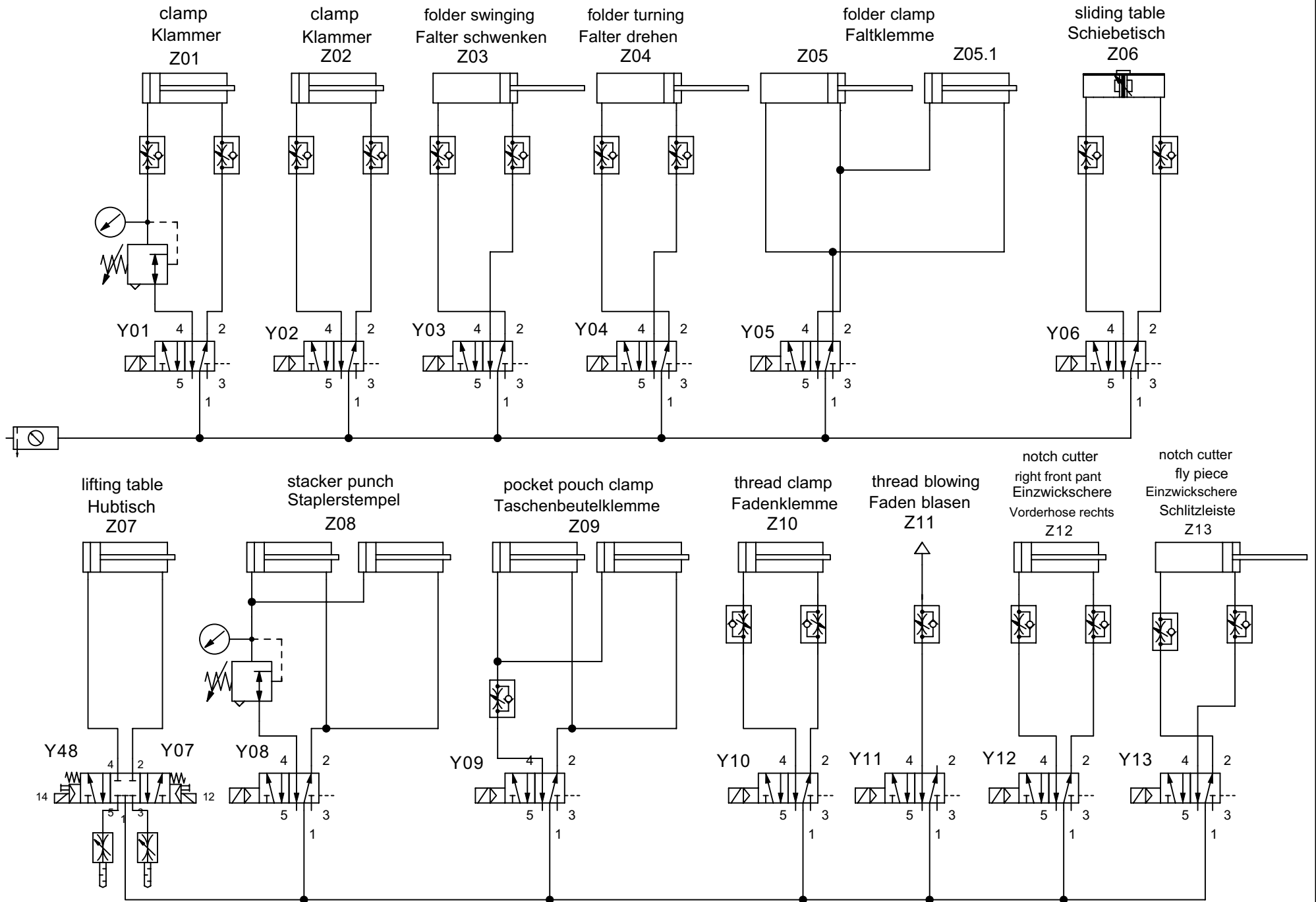
N- nicht als Einzelteil lieferbar
not available as separate part



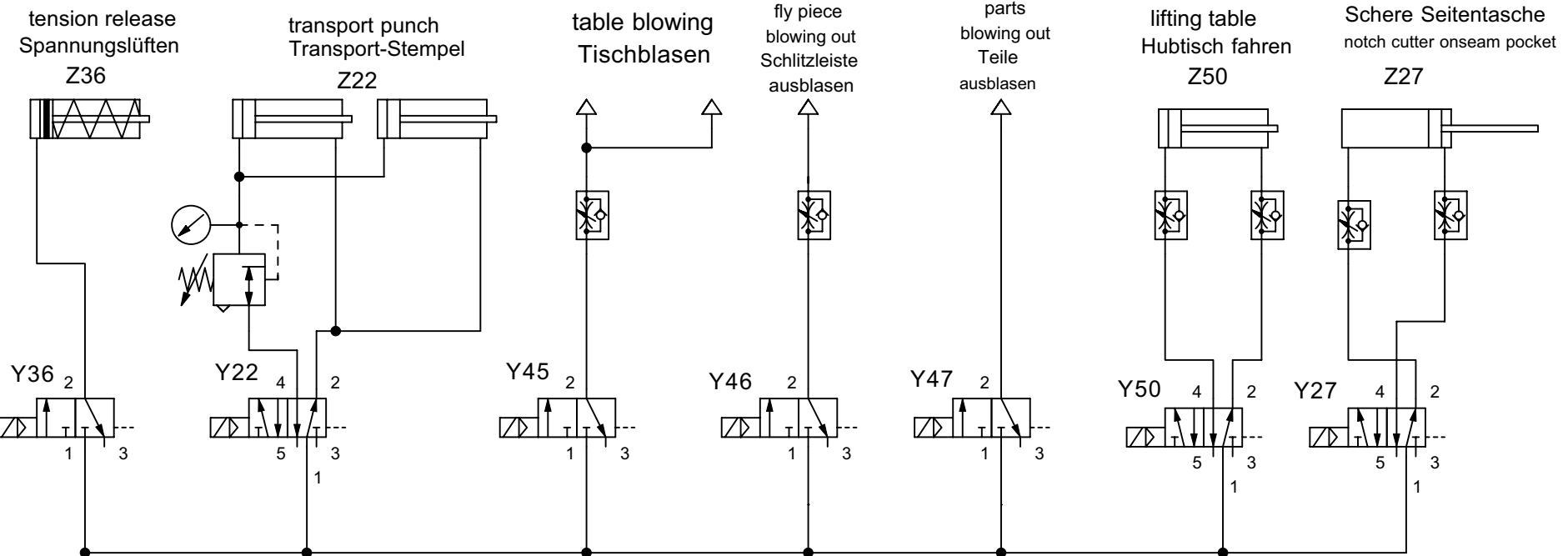
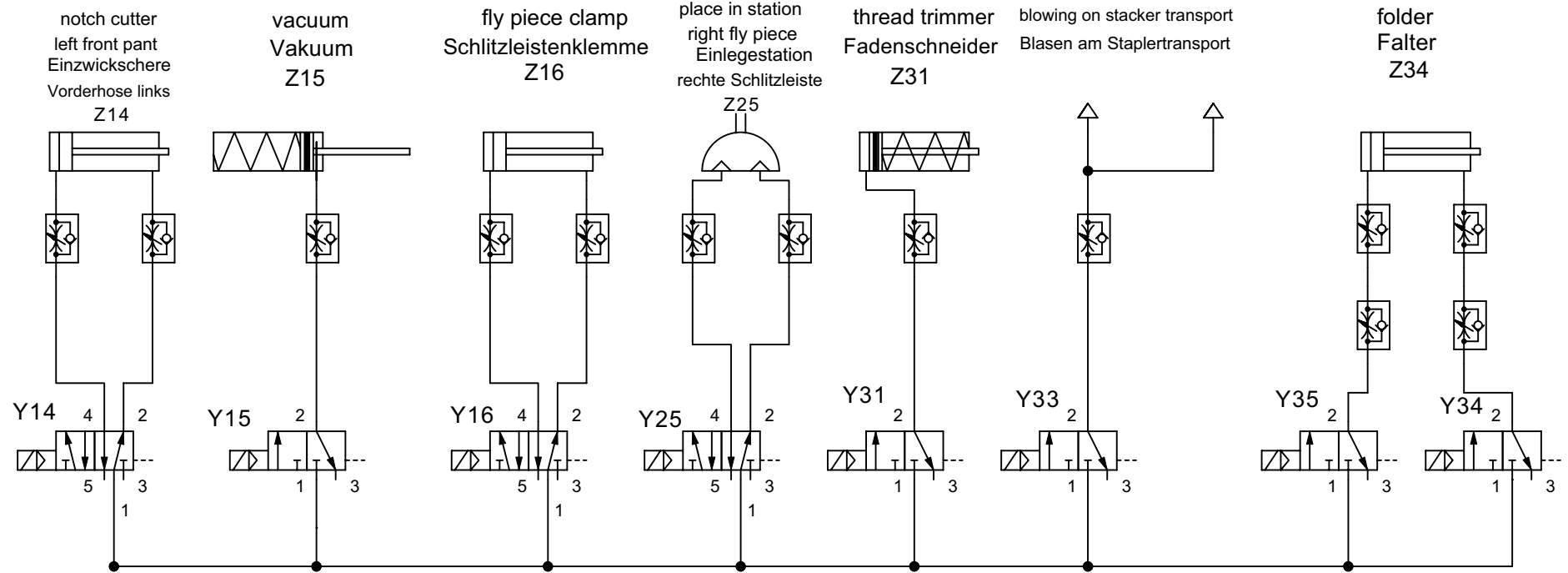
0271 590034

auf Wunsch
on request





Aenderung	Datum	Name	Datum	Name	Benennung:	Zeichnungs-Nr.	Anlage	Blatt Nr. 1	Beisler GmbH Frohnradstraße 10 63768 Hösbach
a			gez. 23.11.06	Reichenb	Pneumatikplan 2112-5	P 2112-5	Ort	von	
b								2	
c			gepr.						
d									



Aenderung	Datum	Name	Datum	Name	Benennung:	Zeichnungs-Nr.	Anlage	Blatt Nr.	Beisler GmbH Frohnradstraße 10 63768 Hösbach
a			gez. 23.11.06	Reichenb	Pneumatikplan 2112-5	P 2112-5	Ort	2	
b								von	
c			gepr.					2	
d									